



:
: رقم الترتيب

الجمهورية الجزائرية الديمقراطية الشعبية
وزارة التعليم العالي والبحث العلمي

كلية العلوم والتكنولوجيا
شعبة إلكترونيك

مذكرة تخرج لنيل شهادة

ليسانس أكاديمي

: علوم وتقنيات

: إلكترونيك

: اتصالات سلكية واللاسلكية

:

عطاء الله يحي

:

تصميم ساعة رقمية

نوقشت يوم :...../...../2014

رئيس اللجنة

حتيري مسعود

أجقو رياض

سعيد غندير

2014/2013 :

بِسْمِ اللَّهِ الرَّحْمَنِ الرَّحِيمِ

﴿فَجَاءَهُنَّ أَجْمُرًا هَلُمَّا فَمَدَىٰ جِهَادَىٰ﴾ ﴿سَبْحًا هُوَ قَالَ لَقَدْ عَلِمْتُمُ أَنَّكُمْ أَجْمُرًا بُرَا﴾

﴿سَبْحًا هُوَ قَالَ لَقَدْ عَلِمْتُمُ أَنَّكُمْ أَجْمُرًا بُرَا﴾

صورة القصص الآية 25

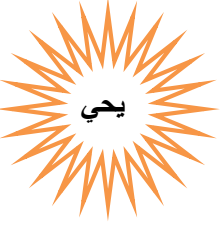
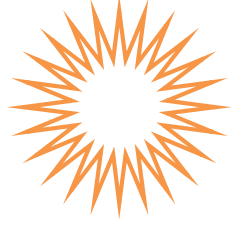
﴿قَالَ لَقَدْ عَلِمْتُمُ أَنَّكُمْ أَجْمُرًا هَلُمَّا فَمَدَىٰ جِهَادَىٰ﴾ ﴿سَبْحًا هُوَ قَالَ لَقَدْ عَلِمْتُمُ أَنَّكُمْ أَجْمُرًا بُرَا﴾

صورة القصص الآية 26

﴿لَقَدْ أَلْمَنُوا عَلَىٰ عِبَادِنَا﴾ ﴿الضَّالِّينَ﴾ ﴿الَّذِينَ لَا يَضِيقُ زُرْقَاهُمْ أَجْرًا﴾ ﴿مِنْ أَجْمَسٍ﴾ ﴿عَمَلًا﴾

صورة الكهف الآية 30

صدق الله العظيم



الإهداء

بدأنا بأكثر من يد وقاسينا أكثر من هم وعانينا الكثير من الصعوبات وما نحن اليوم والحمد لله
نطوي سهر الليالي وتعجب الأيام وخلاصة مشوارنا بين دفتي هذا العمل المتواضع .

. إلى منارة العلم والإمام المصطفى إلى الأمي سيّد الخلق إلي رسولنا الكريم سيدنا محمد صلى
الله عليه وسلم.

. إلى والدينا الكريمين اللذان لطالما سعيا و شقيا لننعم بالراحة والمناة اللذان لم يبخلأ بشيء من
أجل دفعنا في طريق النجاح اللذان علمانا أن نرتقي سلم الحياة بحكمة وصبر... اللهم أطل في
عمرهما اغفر لهما ارحمهما في الدنيا و الآخرة... آمين.

. إلى الينبوع الذي لا يمل العطاء إلى من حاكته سعادتني بخيوط منسوجة من قلبها إلى والدتان
العزيزتان.

. إلى من حبهم يجري في عروقي ويلهج بذكراهم فتوادي إلى إخواننا
وأخواتنا.

. إلى من سرنا سويا ونحن نشق الطريق معنا نحو النجاح و الإبداع إلى من تكاتفنا يدا بيد ونحن
نقطف زهرة تعلمنا والى كل أصدقائي وزملائي.

. إلى من علمونا حروفنا من ذهب وكلمات من درر وعبارات من أسمى وأجلى عبارات في العلم
إلى من صاغوا لنا علمهم حروفا ومن فكرهم منارة تنير لنا سيرة العلم والنجاح إلى أساتذتنا الكرام.
. وفي الأخير إلى كل من يعتز باللغة العربية لغة القرآن.

بطاقة شكر

في مثل هذه اللحظات يتوقف اليرع ليفكر قبل أن يخط الحروف ليجمعها في كلمات
تتبعثر الأحرف وحيثا أن يحاول تجميعها في سطور..... سطور كثيرة تمر في الخيال ولا يبقى
لنا في النهاية المطاف إلا قليلا من الذكريات وصور تجمعا برفاق كانوا إلى جانبنا.....
فواجب علينا شكوهم ووداعهم ونحن نخطو خطواتنا الأولى في تمار الحياة
ونص بالجزيل الشكر والعرفان إلى كل من أشعل شمعة في دروب علمنا
والى من وقف على المنابر وأعطى من حصيلة فكرة لينير دربنا خاصة المهندس بيسى يوسف
إلى الأستاذة الكرام في كلية العلوم و التكنولوجيا ونتوجه بالشكر الجزيل و الخالص إلى

الأستاذ :

حثيري مسعود

الذي تفضل بإشرافه على هذا البحث فجزاه الله عنا كل خير فله منا فائق التقدير و الاحترام.

الهدف من مشروعنا هذا هو انجاز ساعة رقمية، تسمح لنا بمشاهدة الوقت أي الثواني و الدقائق و الساعات باستخدام مولد نبضات و عداد النبضات و مفكك الترميز وأخيرا .

ومن خلال هذا المشروع سوف نشرح
على الربط بين مختلف هذه في الجانب التطبيقي .
للساعة الرقمية

الكلمات المفتاحية: الساعة الرقمية، مولد نبضات، العداد مفكك الترميز، .

Résumé

Le but de notre projet est la réalisation d'un horloge numérique, qui permet d'afficher le temps c'est-à-dire les secondes, les minutes et les heures, pour cela, on a utilisé un générateur d'impulsions, les compteurs, les décodeurs et les afficheurs sept segment.

Dans cette thèse on va expliquer dans la partie théorique le principe des circuits intégré constituant cet horloge numérique. Ensuite on va détailler les brochage entre ces circuits dans la partie pratique.

Mots clés: horloge numérique, générateur d'impulsions, compteurs, décodeurs, afficher sept segment, circuit intégré.

Abstract

The role of that project is realization numerique horlog that premise print the temps so the seconds minutes, hours .on used the impulsione generateur the compters, the decoder finally, the seven segment afficheur.

En this report we will explique the notion of travel integer circuit for numerique horologe in theorique part, and defined the rely from different circuit in pratique part.

Key word: numerique horologe, impulsione generateur, compters, decodes, seven segment afficheur, integer circuit.

الفهرس

.....	
.....	
.....	
1.....	
الفصل الأول الدراسة النظرية	
3.....	1.1
3.....	2.1
3.....	1.2.1 تعريف العداد الرقمي
3.....	2.2.1 العداد غير تزامني
5.....	3.2.1
7.....	4.2.1 تطبيقات على العدادات
7.....	3.1 مفك الترميز
7.....	1.3.1 تعريف مفك الترميز
9.....	2.3.1 مفك الترميز BCD
9.....	1.2.3.1 مفك الترميز BCD
11.....	2.2.3.1 مفك الترميز BCD
12.....	1.2.2.3.1 معدلات مخارج مفك الترميز
14.....	2.2.2.3.1 المخطط المنطقي لمفك الترميز BCD
14.....	4.1

بقية

16.....	1.2
17.....	2.2
18.....	3.2 التغذية
18.....	4.2
19.....	1.4.2 وصف و توزيع أقطاب الدارة
21.....	5.2
21.....	1.5.2 تعريف عداد نبضات الساعة
22.....	2.5.2 تعريف أقطاب العداد
22.....	3.5.2 كيفية عمل العداد في الساعة
24.....	6.2 ميز BCD 7447
24.....	1.6.2 تعريف مفك الترميز الساعة
24.....	2.6.2 توزيع أقطاب مفك الترميز 7447
25.....	3.6.2 رموز مفك الترميز
26.....	7.2 شاشة الإظهار

26.....	1.7.2 تعريف شاشة الإظهار.....
27.....	2.7.2 طريقة عرض الأرقام.....
29.....	8.2 انجاز الساعة الرقمية بالمحاكاة.....
29.....	1.8.2
30.....	2.8.2
31.....	3.8.2
32.....	4.8.2 المخطط الإجمالي للساعة الرقمية.....
33.....	9.2 ساعة الرقمية.....
33.....	10.2
34.....	
35.....	

3.....	1.1: عداد غير متزامن بترديد 16.....
4.....	2.1: المخطط الزمني لعداد غير متزامن بترديد 16.....
6.....	3.1: المخطط المنطقي لعداد متزامن بترديد 8.....
6.....	4.1: المخطط الزمني لعداد تزامني بترديد 8.....
7.....	5.1: مفك الترميز 8x3.....
8.....	6.1: المخطط المنطقي لمفك الترميز 8x3.....
9.....	7.1: مفك الترميز BCD.....
10.....	8.1: المخطط المنطقي لدارة مفك الترميز BCD.....
11.....	9.1: مفك الترميز سبع قطع مربوط بالشاشة الإظهار.....
14.....	10.1: المخطط المنطقي لمفك الترميز BCD.....
17.....	1.2: المخطط الإجمالي للساعة الرقمية.....
18.....	2.2: بطارية 5v.....
18.....	3.2: NE555.....
19.....	4.2: مخطط توضيحي لأقطاب الدارة NE555.....
20.....	5.2: 1 هرتز.....
21.....	6.2: 74LS90.....
21.....	7.2: الشريحة الالكترونية لعداد 74LS90.....
22.....	8.2: كيفية ربط عداد الثواني (عداد بترديد 60).....
23.....	9.2: كيفية ربط عداد الدقائق (عداد بترديد 60).....
23.....	10.2: كيفية ربط عداد الساعات (عداد بترديد 24).....
24.....	11.2: دارة مندمجة لمفك الترميز BCD.....
24.....	12.2: الترميز 7447.....
25.....	13.2: توضيح لكيفية ربط مفك الترميز مع شاشة الإظهار.....
25.....	14.2: رموز محول الشيفرة.....
26.....	16.2: صورة شاشة الإظهار.....

27.....	17.2: توضيح أقطاب شاشة الإظهار.....
27.....	18.2: المخطط التفصيلي لشاشة الإظهار (.....)
28.....	19.2: توضيح كيفية عرض الأرقام على شاشة الإظهار.....
29.....	20.2:.....
30.....	21.2:.....
31.....	22.2:.....
32.....	23.2: لتفصيلي للساعة الرقمية.....
34.....	24.2: صورة الساعة الرقمية المصممة.....

8.....	1.1: جدول الحقيقة لمفكك الترميز.....
9.....	2.1: جدول الحقيقة لمفكك الترميز BCD.....
11.....	3.1: جدول الحقيقة لمفكك الترميز BCD.....
13.....	4.1: جدول قطع شاشة الإظهار.....
21.....	1.2: 7490.....
33.....	2.2: عناصر المكونة للساعة الرقمية.....

المقدمة العامة

كانت مشكلة قياس الزمن هي الشغل الشاغل لحياة الإنسان حيث اعتمد على أساليب بدائية مثل الشمس في شروقها وغروبها لحساب الزمن، و لأنه نتيجة تطور في حياته وعيشته أصبح ينتبه إلى الزمن وتحديده. بمرور الزمن عرفت الأشجار والظلال والقمر والنجوم هي الساعات الطبيعية. إلى أن تم اكتشاف الساعة الترابية التي كانت دقيقة بعض الشيء، ورغم ذلك ظل يعاني مشكلة قياس الوقت بدقة. ولكن حديثاً مع تطور العلوم و التكنولوجيا وتقدم سريع و كبير في شتى مجالات الحياة، وبرزت واهم هذه العلوم هو تكنولوجيا الالكترونيات الرقمية (الأجهزة الرقمية)، التي باتت تحاصر الإنسان من كل الاتجاهات، ففي كل يوم يحمل لنا العالم منتجا جديدا من هذا الأجهزة، و لعل من أبرزها الساعة الرقمية التي اكتشفت في القرن العشرين، فكانت أداة دقيقة في قياس الوقت التاريخ. لهذا نتساءل كيف تعمل الساعة الرقمية ؟

ولذا سنتطرق في مشروعنا هذا إلى دراسة نظرية وأخرى تطبيقية للتعرف أكثر على الطريقة التي تعمل بها الساعات الرقمية، وكذلك على الخصائص والمكونات الرئيسية لهذه الساعة .

فالفصل الأول لهذه المذكرة يحتوي على الدراسة النظرية، وهي الدراسة التي من خلالها سنسلط الضوء على المكونات الأساسية التي يجب توفرها في أي ساعة رقمية، حتى تعمل هذه الساعة تحتاج إلى مصدر طاقة لتشغيلها.

أما الفصل الثاني الذي يشرح الجانب التطبيقي، حيث تكون البطارية هي مصدر الطاقة الكهربائية، ودارة مدمجة تقوم بتحويل هذه الطاقة إلى نبضات و عداد لحساب هذه النبضات، و مفكك الترميز الذي يحول أعداد الآلة إلى أعداد البشر، وأخيرا هناك الشاشة التي تظهر عليها علامات الوقت والتي تطورت في الآونة الأخيرة بظهور شاشات عرض السائل البلوري (الكريستال). سنعالج في مشروعنا هذا تطبيق من أبسط التطبيقات الرقمية، وهي الساعة الرقمية سنقوم بتعرف على جميع مكوناتها وشرح كيفية عملها توصيلها.

1

الدراسة النظرية للساعة الرقمية

الفهرس

1.....	1.1
1.....	2.1
7.....مفك الترميز	3.1
11.....	4.1

1-1 :

الساعة الرقمية هي جهاز إلكتروني يظهر الوقت من خلال أرقام وهي مختلفة عن الساعة العادية من حيث المكونات ومبدأ العمل .

سندرس في هذا الفصل دراسة نظرية حول الدارات التي نحتاجها لإنجاز الساعة الرقمية وذلك بعرض وشرح الدارات الأساسية المشكلة لها و هما العداد و مفكك الترميز اللذان يقومان بأهم الأدوار لتشغيل الساعة الرقمية هنالك أنواع للساعات الرقمية حيث يوجد ساعات تعتمد على وأخرى على ثنائي المسار أو الصمام و هنالك أخرى يستعمل الميكرومراقب في سيرها في دراستنا هذه سنستعمل القلابات في نظام العد .

2.1 :

الالكترونية الرقمية البالغة في الأهمية و بما أنها تحتاج إلى خاصية

الذاكرة فإنها إذن من الدارات المنطقية المتعاقبة. [3]

1.2.1: تعريف العداد الرقمي

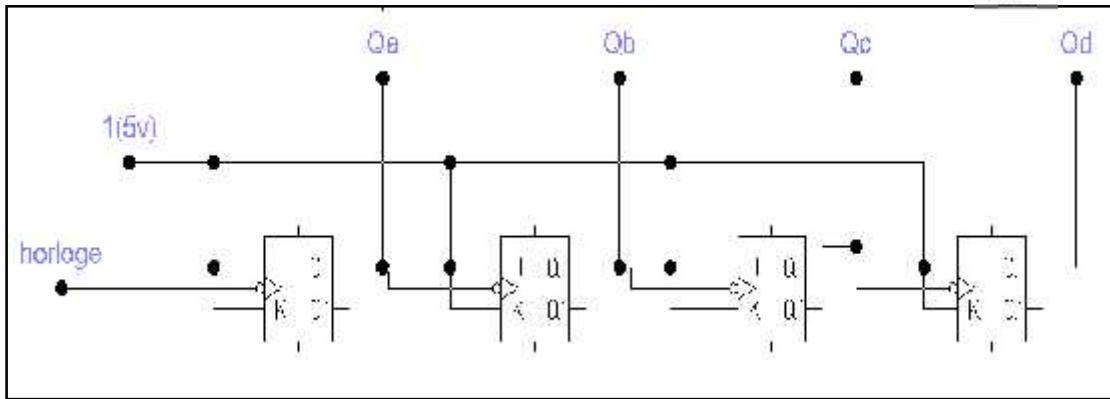
لعداد الرقمي عبارة عن دائرة منطقية متعاقبة وصلة مع بعضها بطريقة معينة يمكنها إليها على حسب طريقة التوصيل كل قلاب مع القلاب الموالي له وقد يعد العداد تصاعديا أو تنازليا أو قد يكون عشوائيا وله نوعان تزامني وغير تزامني وقد يكون [3] .

2.2.1: غير

نقول عن العداد انه غير تزامني وحالة القلابات الموالية مرتبطة بحالات القلابات السابقة، ولهذا السبب القلابات لا تعمل كلها

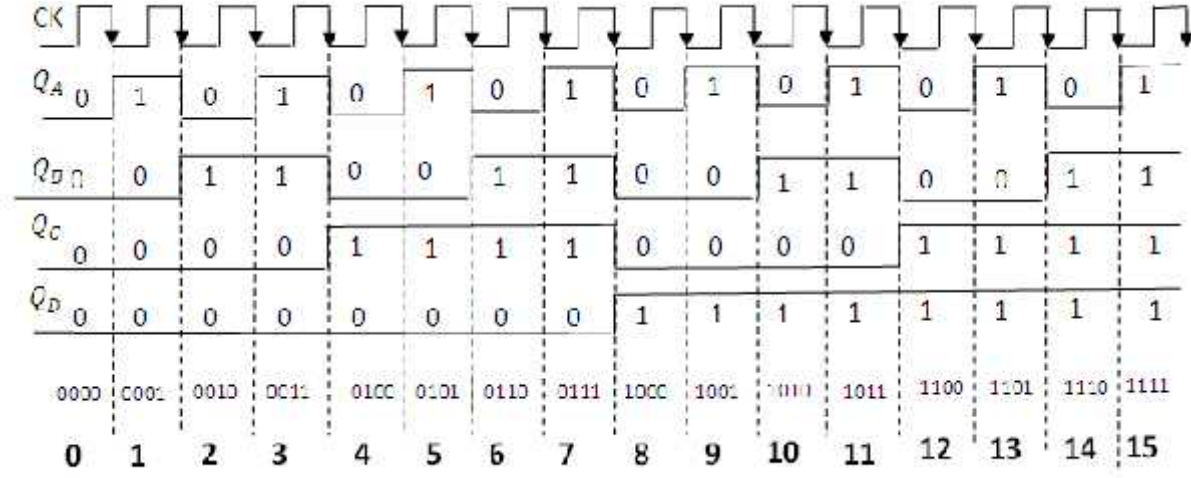
يظهر الشكل (1-1) المخطط المنطقي لعداد غير متزامن بترديد 16 (يعد من 0 إلى 15) كل نبضة تزامن إلى تغيير القلاب إلى حالته العكسية .

- جـ Q_A للقلاب الأول يتم توصيله مباشرة بمدخل CK
- جـ Q_B للقلاب الثاني يتم توصيله مباشرة بمدخل نبضات التزامن CK
- جـ Q_C للقلاب الثالث يتم توصيله مباشرة بمدخل نبضات التزامن CK



1.1: عداد غير متزامن بترديد 16. [11]

يبين الشكل المخطط الزمني لعداد غير متزامن بترديد 16.



2.1: يمثل المخطط الزمني لعداد غير متزامن بترديد 16 .

(2.1) :

* (1) "1" فقط يتبدل القلاب "1"

"0001" 4 3 2

* (2) يتبدل القلاب "1"

تأثير الجبهة النازلة لمخرج القلاب
2 يتبدل من المستوى المنخفض
ولكن القلابين 3 4 يبقيان في وضع الاحتفاظ
"0010"

* (3) 1 فقط يتبدل القلاب 1

"0011" 4 3 2

2 يتبدل من المستوى العالي
تأثير الجبهة النازلة لمخرج القلاب
ويتبدل
3 تأثير الجبهة النازلة لمخرج القلاب 2

4 لا يتبدل ولذلك نحصل على العدد الثنائي "0100".

* (5) "1" يتبدل القلاب "1"

"0101" 4 3 2

* (6) يتبدل القلاب "1"

المنخفض و القلاب الثاني يتبدل من المستوى المنخفض
تأثير الجبهة
و يبقى القلابان الثالث و الرابع في وضع الاحتفاظ

"0110"

* (7) "1" فقط يتبدل القلاب

"0111" 4 3 2

* (8) يتبدل من المستوى العالي

و القلاب الثاني يتبدل من المستوى العالي
 تأثير الجبهة النازلة لمخرج القلاب
 تأثير الجبهة النازلة لمخرج
 تأثير الجبهة النازلة لمخرج
 (3) يتبدل من المستوى العالي
 (4) يتبدل من المنخفض
 "1000"
 (3) وهكذا يستمر العداد بنفس الطريقة يصل
 "1111" ثم يعاود العداد من
 ديد العد.

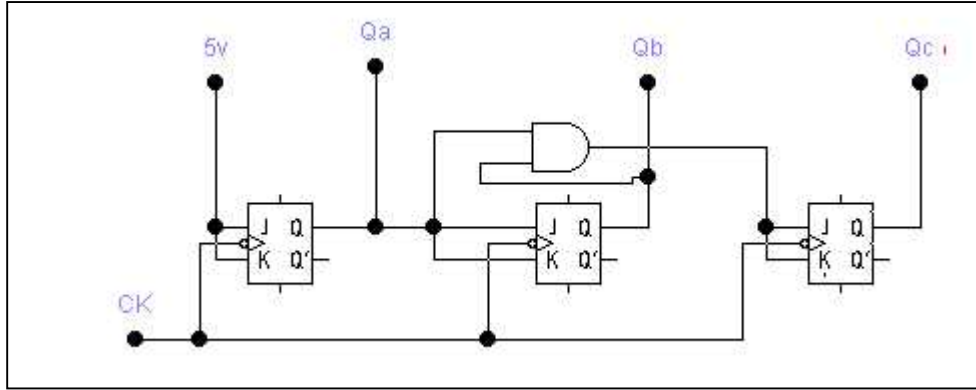
يمثل سلبية العدادات غير متزامنة. [3]

3.2.1 :

و لعلاج المشكلة المطروحة في العدادات غير المتزامنة و هي " " لا تعمل كلها مع ، و لهذا نقول عن عداد انه متزامن

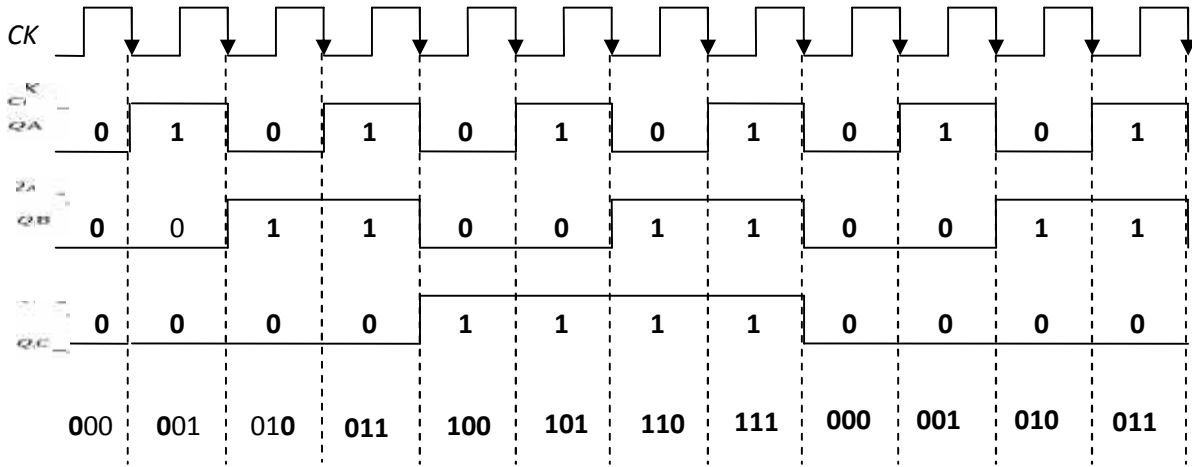
(3.1) يوضح كيفية ربط مداخل القلابات (CK) متزامن بترديد 8 () .
 القلاب يكون دوما في وضع التبديل لان (K=J=1) وقد تم توصيل مدخلي القلاب (2) "J,K" بمذ (1) ، و يكون القلاب (2) في وضع "1" Q_A

يستخدم مخرج القلاب (1) (2) في تغذية بوابة " (AND) التي تتحكم في وضع التشغيل (3) . فعندما يتم تنشيط بوابة " عن طريق الواحد منطقي عند Q_B و Q_A (3) يصبح في وضع التبديل و عندما يمنع تنشيط بوابة " ، فان القلاب (3) يبقى في وضع



3.1 : المخطط المنطقي لعداد متزامن بترديد 8 [11]

بينما يوضح (4.1) المخطط الزمني للعداد المترامن بترديد 8 .



8 :4.1

(1) * كل من القلابات الثلاثة في آن واحد، يتبدل القلاب (1)
القلابين 2 3 لا يتبدلان لأنهما في الوضع الاحتفاظ (K=0)
"001" (J=0)

(2) * كل من القلابات الثلاثة في آن واحد، يتبدل القلابان 2.1 لأنهما
المستوى المنخفض، بينما ينتقل القلاب (1) (J=0 K=0) فينتقل القلاب (1)
(3) فيبقى في وضع الاحتفاظ، فنحصل (2)

"010"

(3) * جميع القلابات في نفس الوقت، لا يتبدل سوى القلاب (1)
فهما في وضع الاحتفاظ (J=0 K=0) "011"

(4) * تنتقل هذه النبضة من المستوى العالي

ما يجعل القلاب (3) (J=0 K=0)

(4) المستوى المنخفض فان جميع القلابات تتبدل،

فينتقل القلابان 2 1 المستوى المنخفض يتبدل (3)

"100"

وهكذا.... نلاحظ انه لا يوجد أي مني بين (1) (2) حيث القلابات جميعها
يتم توقيتها في نفس الوقت تماما، وهذه هي ميزة

ويوجد هناك أنواع حيث هذه العدادات حسب مبدأ عملها وهي العدادات
التصاعدية و التنازلية و التوافقية. [3]

4.2.1: تطبيقات على العدادات

إن عمل العداد لا يقتصر على عد نبضات الساعة الرقمية فقط حيث أصبح
يدخل في يد من التكنولوجيات الرقمية الحديثة

- يعتبر العداد كقاسم تردد.
- يستعمل العداد في التحكم في الرقمية من اجل عد عدد العمليات التي أنجزت.
- يستعمل العداد في أجهزة القياس و المراقبة.

3.1 مفك الترميز

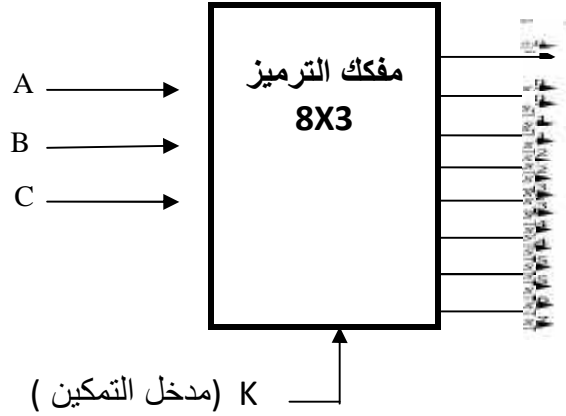
1.3.1 تعريف مفك الترميز

"2"

مفك الترميز عبارة عن دائرة منطقية تحتوي على n تحتوي على n (توافقية) لمتغيرات الدخول تؤدي إلى تنشيط مخرج واحد فقط.

: مفك الترميز ذو 3 8 [10].

الشكل التالي يوضح الرمز المنطقي لمفك الترميز (8 x 3).



5.1: مفك الترميز 8X3

(- مبدأ التشغيل مفك الترميز:

عند التشغيل يتم تنشيط مخرج واحد فقط من بين 8

$S_n = 0$ مهما كانت حالة المدخل A,B,C. $k=0$

$k=1$ ، في هذه الحالة مفك الترميز يشغل حسب جدول الحقيقة الموضح في الشكل لتالي.

[10]

								C	B	A	K
0	0	0	0	0	0	0	0	X	X	X	0
0	0	0	0	0	0	0	1	0	0	0	1
0	0	0	0	0	0	1	0	0	0	1	1
0	0	0	0	0	1	0	0	0	1	0	1
0	0	0	0	1	0	0	0	0	1	1	1
0	0	0	1	0	0	0	0	1	0	0	1
0	0	1	0	0	0	0	0	1	0	1	1
0	1	0	0	0	0	0	0	1	1	0	1
1	0	0	0	0	0	0	0	1	1	1	1

1.1: الحقيقة مفك الترميز

انطلاقاً من جدول الحقيقة أعلاه (1.1) نستخرج المعادلات المنطقية التالية.

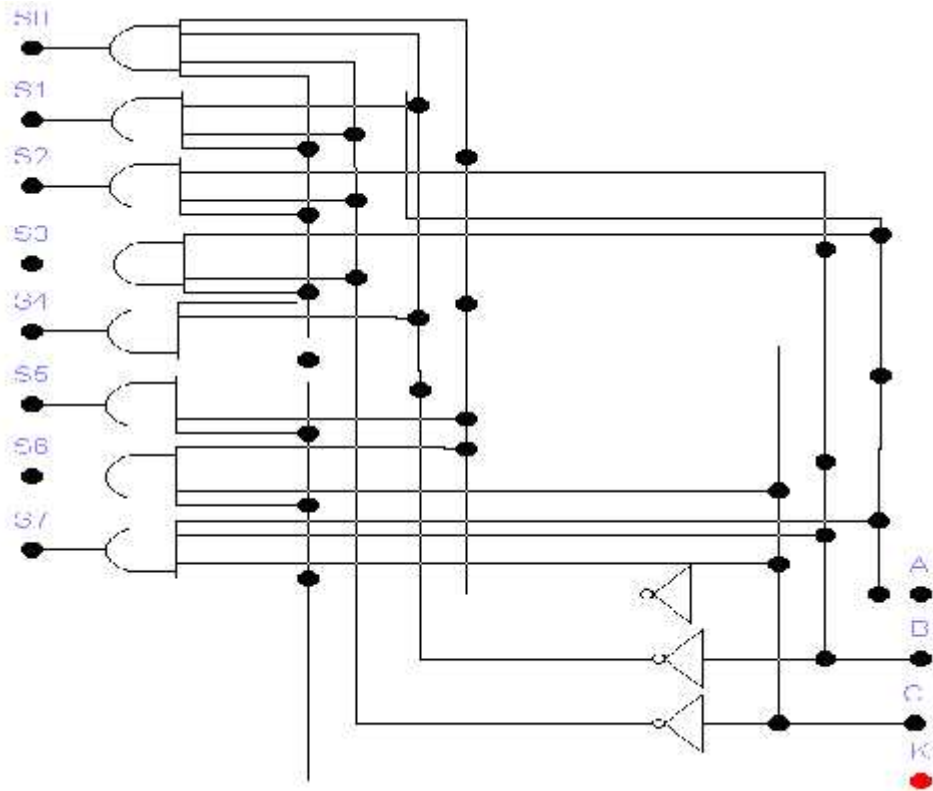
$$S_0 = K \cdot \bar{A} \cdot \bar{B} \cdot \bar{C}, S_1 = K \cdot A \cdot \bar{B} \cdot \bar{C}, S_2 = K \cdot \bar{A} \cdot B \cdot \bar{C}, S_3 = K \cdot A \cdot B \cdot \bar{C}$$

$$S_4 = K \cdot \bar{A} \cdot \bar{B} \cdot C, S_5 = K \cdot A \cdot \bar{B} \cdot C, S_6 = K \cdot \bar{A} \cdot B \cdot C, S_7 = K \cdot A \cdot B \cdot C$$

(-) المخطط المنطقي لمفكك الترميز:

(6.1) تمثل المخطط المنطقي لمفكك الترميز (8x3) والذي يتكون

" " حيث يقوم بتحويل من النظام الثنائي [10].

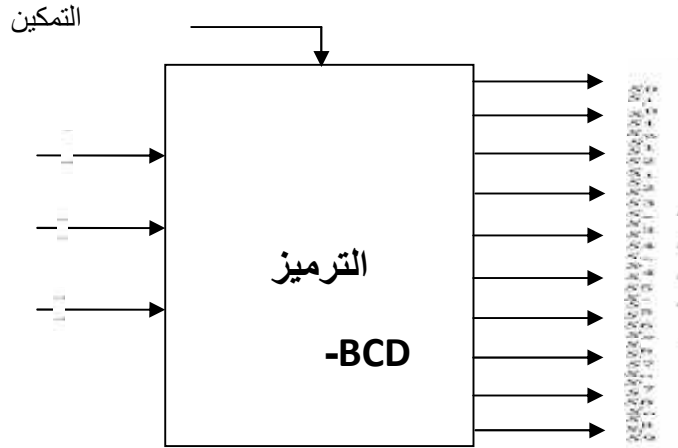


6.1: المخطط المنطقي لمفكك الترميز (8x3) [11]

2.3.1: مفكك الترميز BCD:

1.2.3.1: مفكك الترميز -BCD :

مفكك الترميز BCD-العشري عبارة عن دائرة منطقية تقوم بعملية تحويل عدد في النظام BCD () إلى مكافئه في النظام العشري. (7.1) بين الرمز المنطقي لهذه الدارة التوافقية، بحث:
 k=0 مفكك الترميز لا يشتغل، معنى هذا ير منشطة.
 k=1 فان مفكك الترميز يشتغل، حيث تنشيط المداخل يكون بالواحد منطقي. [4]



7.1: مفكك الترميز BCD

جدول الحقيقة (2.1) بين كيفية تشغيل هذه الدارة التوافقية. عند التشغيل يتم تنشيط مخرج واحد من بين 10 مخرج وذلك بواسطة الواحد المنطقي، معنى هذا إن كل توقيفه لمتغيرات الدخول تؤدي إلى تنشيط مخرج واحد فقط. [4]

										D	C	B	A	K
0	0	0	0	0	0	0	0	0	0	X	X	X	X	0
0	0	0	0	0	0	0	0	0	1	0	0	0	0	1
0	0	0	0	0	0	0	0	1	0	0	0	0	1	1
0	0	0	0	0	0	0	1	0	0	0	0	1	0	1
0	0	0	0	0	0	1	0	0	0	0	0	1	1	1
0	0	0	0	0	1	0	0	0	0	0	1	0	0	1
0	0	0	0	1	0	0	0	0	0	0	1	0	1	1
0	0	0	1	0	0	0	0	0	0	0	1	1	0	1
0	0	1	0	0	0	0	0	0	0	0	1	1	1	1
0	1	0	0	0	0	0	0	0	0	0	1	0	0	1
1	0	0	0	0	0	0	0	0	0	0	1	0	0	1

2.1: جدول حقيقة لمفكك الترميز -BCD.

انطلاقاً من جدول الحقيقة الموضح في الشكل (2.1) نستخرج العبارات المنطقية للمخارج:

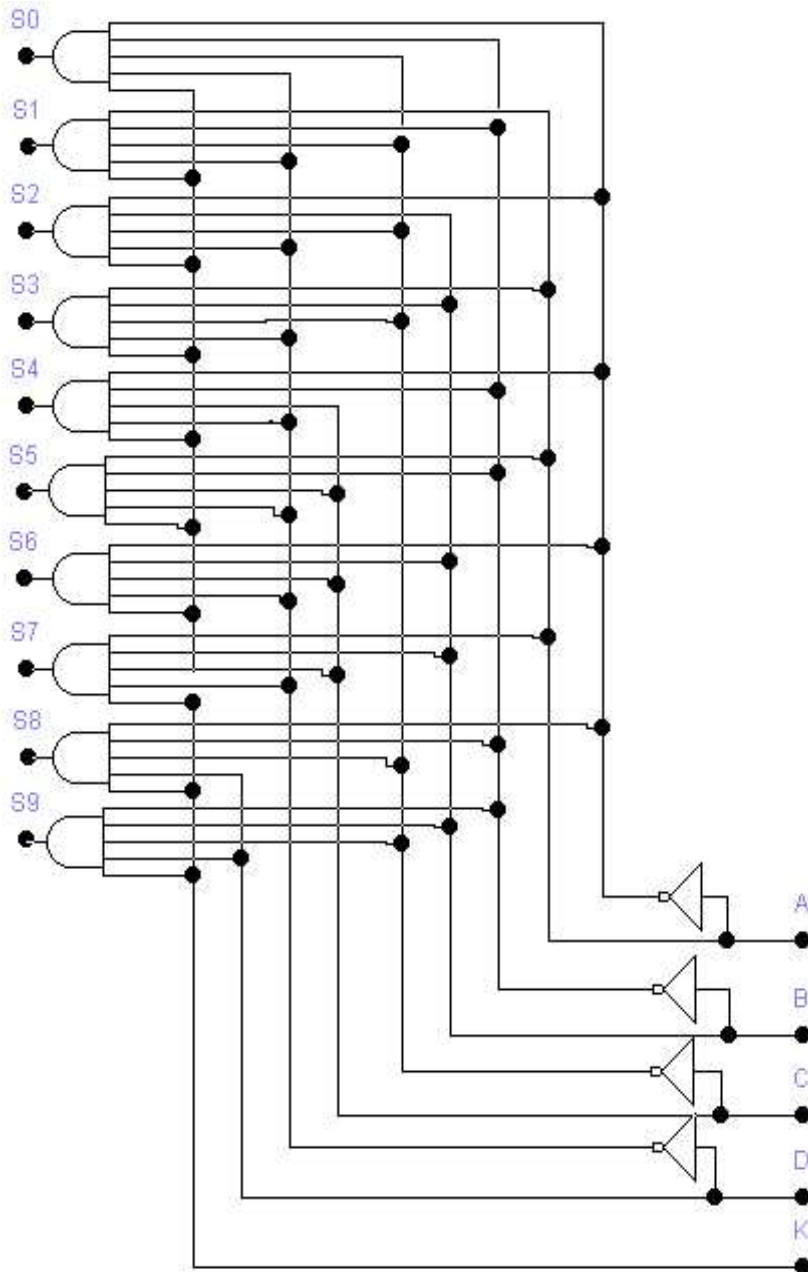
$$S_0 = K \cdot \bar{A} \cdot \bar{B} \cdot \bar{C} \cdot \bar{D}, S_1 = K \cdot A \cdot \bar{B} \cdot \bar{C} \cdot \bar{D}, S_2 = K \cdot \bar{A} \cdot B \cdot \bar{C} \cdot \bar{D},$$

$$S_3 = K \cdot A \cdot B \cdot \bar{C} \cdot \bar{D}, S_4 = K \cdot \bar{A} \cdot \bar{B} \cdot C \cdot \bar{D}, S_5 = K \cdot A \cdot \bar{B} \cdot C \cdot \bar{D}$$

$$S_6 = K \cdot \bar{A} \cdot B \cdot C \cdot \bar{D}, S_7 = K \cdot A \cdot B \cdot C \cdot \bar{D}$$

$$S_8 = K \cdot \bar{A} \cdot \bar{B} \cdot \bar{C} \cdot D, S_9 = K \cdot A \cdot \bar{B} \cdot \bar{C} \cdot D$$

(8.1) يوضح لنا المخطط المنطقي لدارة مفكك الترميز BCD- [4]



[11] 8.1: المخطط المنطقي لدارة مفكك الترميز BCD-

2.2.3.1 مفك الترميز BCD - :

مفك الترميز BCD له أربع مداخل يتم إدخال شفرات عشرية مشفرة ثنائيا BCD عليها، فنقوم بتحويل هذه الشفرات إلى شفرات سباعية مناسبة لإنارة شاشة الإظهار [6].



9.1: مفك الترميز 7 بشاشة الإظهار [12]

المخطط المنطقي الكامل لهذا النظام التوافقي الذي يستقبل أربعة مخارج في نظام BCD "0" المنطقي التي تسمح برؤية الأعداد التالية. [6]

g	f	e	d	c	b	a	D	C	B	A	
0	1	1	1	1	1	1	0	0	0	0	0
0	0	0	0	1	1	0	0	0	0	1	1
1	0	1	1	0	1	1	0	0	1	0	2
1	0	0	1	1	1	1	0	0	1	1	3
1	1	0	0	1	0	1	0	1	0	0	4
1	1	0	1	1	0	1	0	1	0	1	5
1	1	1	1	1	0	1	0	1	1	0	6
0	0	0	0	1	1	1	0	1	1	1	7
1	1	1	1	1	1	1	1	0	0	0	8
1	1	0	1	1	1	1	1	0	0	1	9

3.1: جدول الحقيقة لمفك الترميز BCD

من الجدول السابق نستخرج المعادلات المنطقية لمفك الترميز باستعمال جدول كارنوغ لكل

1.2.2.3.1: معادلات مخارج مفكك الترميز:

أي لكل مخرج من المخارج للمفكك جدول تستخرج منه

معادلته. [3]

CD\AB	00	01	10	11
00	1	0	1	1
01	0	1	1	1
11	X	X	X	X
10	1	1	X	X

المخرج a

$$A.\bar{B}.\bar{C}.\bar{D} + \bar{A}.\bar{B}.C = \bar{a}$$

CD\AB	00	01	11	10
00	1	1	1	1
01	1	0	1	0
11	X	X	X	X
10	1	1	X	X

b

CD\AB	00	01	11	10
00	1	1	1	0
01	1	1	1	1
11	X	X	X	X
10	1	1	X	X

المخرج c

$$\bar{A}.B.\bar{C} = \bar{c}$$

CD\AB	00	01	11	10
00	1	0	1	1
01	0	1	0	1
11	X	X	X	X
10	1	1	X	X

d

$$A.\bar{B}.\bar{C}$$

CD\AB	00	01	11	10
00	1	0	0	1
01	0	0	0	1
11	X	X	X	X
10	1	0	X	X

المخرج e

$$A + \bar{B}.C = \bar{e}$$

CD\AB	00	01	11	10
00	1	0	0	0
01	1	1	0	1
11	X	X	X	X
10	1	1	X	X

f

CD\AB	00	01	11	10
00	0	0	1	1
01	1	1	0	1
11	X	X	X	X
10	1	1	X	X

g

شاشة الإظهار

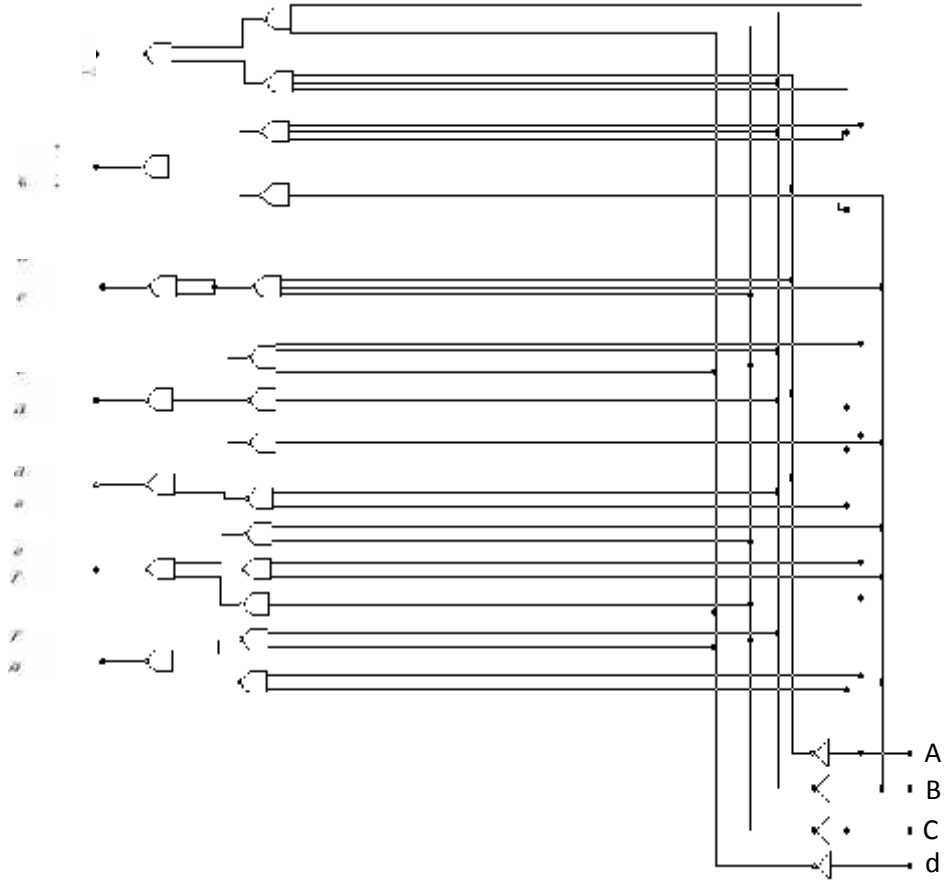
:4.1

5.6.2: المخطط المنطقي لمفك الترميز BCD :

NAND

يمثل المخطط المنطقي لمفك الترميز BCD

[3] .



10.1: المخطط المنطقي لمفك الترميز BCD [11]

4.1- :

في هذا الفصل لبعض الدارات المهمة التي لا يمكن الاستغناء عنها وه انجاز الساعة الرقمية، وهي العدادات ومفك الترميز وسوف يتم التعرف على بقية الدارات عملها و كيفية تركيبها وربط بعضها ببعض في الفصل التطبيقي .

2

الدراسة التطبيقية للساعة الرقمية

الفهرس

16	1.2
17.....	2.2
18التغذية	3.2
18.....	4.2
21.....	5.2
24.....	6.2
26.....	7.2
29.....	8.2
33.....	9.2

1.2 :

إن تطور علم الالكترونيات و تطبيقاته قد أدى إلى هذا التقدم السريع و الكبير في الأجهزة .
أحد أهم جوانب الالكترونيات هو علم الالكترونيات الرقمية ، و هذا العلم رغم تطبيقاته العديدة و الكبيرة إلا انه سهل من ناحية المبدأ . إذ يعتبر « 0 » منطق هو الجهد المنخفض ويمكن يساوي ل (0V)
. « 1 » منطق فيقابل الجهد العالي (V+) وهو يساوي 5V

T.T.L و يساوي 12V COMS هذا في المنذ
فيعتبر « 0 » هو الجهد العالي و يعتبر « 1 » هو الجهد المنخفض.

تعتمد الدارات الرقمية على مناقشة حالتها « 0 » « 1 » وباستثمار جيد لهذه الدارات تمكن العلماء من القفز بهذا العلم إلى الدرجات الأولى حيث توصل الكمبيوتر والميكروبروسيسور.
سنعالج في بحثنا هذا تطبيقا من ابسط تطبيقات الدارات الرقمية وهو الساعة الرقمية الالكترونية و
T.T.L « 0 »=0V « 1 »=5V .

-2.2

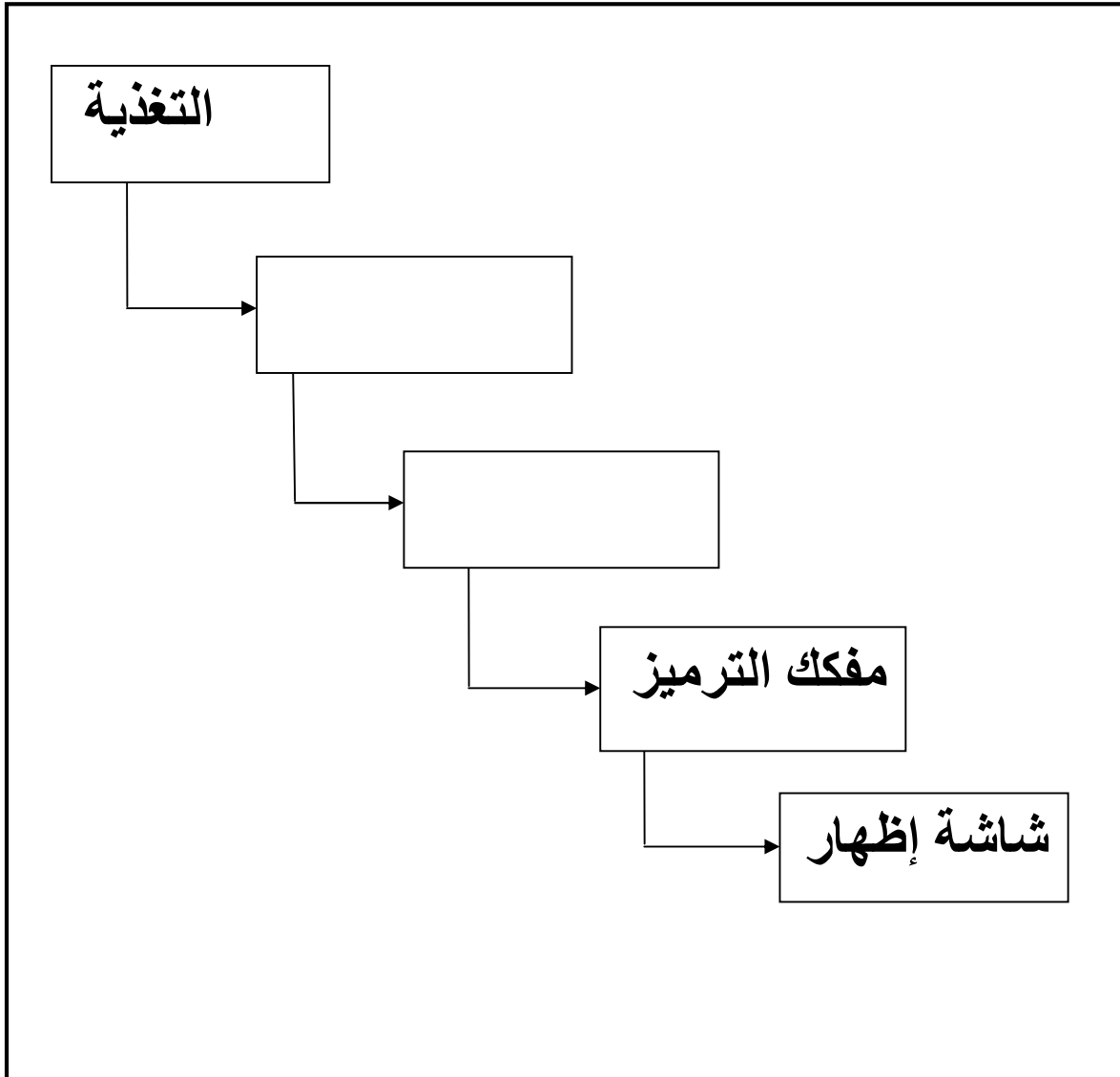
:

لتسهيل دراسة عمل الساعة الالكترونية فإننا سنقسمها إلى
هي التغذية.

الوحدة الثانية هي توليد النبضات عملها توليد نبضة في كل ثانية.

الوحدة الرابعة تجرى عملية تحويل من النظام الثنائي إلى العشري.

الوحدة الخامسة التي يتم فيها إظهار الأرقام في شاشة الإظهار.



1.2:المخطط الإجمالي للساعة الرقمية

3.2: دارة التغذية: هي عبارة عن بطارية 5V دورها تغذية جميع العناصر الالكترونية للقيام بمهامها .



2.2: بطارية 5v [12]

4.2: دارة توليد النبضات: و هي متمثلة في دارة مندمجة صغيرة الحجم NE555.



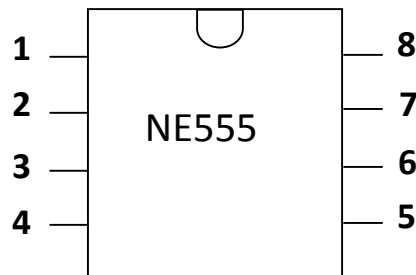
3.2 : NE555 [12]

دارة مولد النبضات أو ما يعرف (بالتايمز) NE555 هي من القطع الإلكترونية الهامة حيث يمكنك أن تولد منها موجة جيبية أو مربعة أو سن منشار أو مثلثة كما تريد فقط ، بإجراء توصيلات المكثفات والمقاومات معها، إذ انه يستخدم في توليد فترات () تأخير بدقة كبيرة أو دذبذبات وله العديد من التطبيقات الأخرى سنتعرض فيما يلي إلى وصف وتوزيع الأقطاب مع التعرف على البنية الداخلية للمؤقت NE 555 ة مربعة دورها 1 (1S) بعد إجراء توصيلات لأقطابها. [8]

ونستعمل في هذه التجربة دارة NE555 .

1.4.2: وصف و توزيع أقطاب الدارة :

- (- 1) : الأرضي أو المشترك هو الأكثر سلبية بين جهود تغذية الدارة، يوصل عادة المشتركة في الدارة عندما تتم تغذيتها من منبع تغذية موجب .
- (- 2) : وهو المدخل الذي يحدد الحالة التي تكون فيها الدارة NE555 مارة مع مدخل (6) إذ يقارن جهد مدخل القدرح مع جهد العتبة السفلي (وهو $V_{cc}/3$ كما يقارن مع جهد مدخل العتبة مع جهد العتبة العلوي وهو $2V_{cc}/3$.
- (- 3) : ينتقل الجهد على قطب المخرج إلى المستوى مرتفع اقل ب 0.7V من جهد التغذية و ذلك عند بدء دورة المؤقت ، ويعود الخرج إلى المستوى المنخفض قريب من الصفر في نهاية دورة المؤقت، أعلى تيار في الخرج عند المستوى المرتفع والمنخفض
- (- 4) (مدخل التصفير) : إذا طبق على هذا القطب مستوى منطقي منخفض يعاد تصفير المؤقت ويعود الخرج إلى الحالة المنخفضة ، يوصل هذا المدخل في الحالة الطبيعية إلى خط التغذية الموجب عند عدم الحاجة لاستخدامه.
- (- 5) : يسمح هذا القطب بتغيير جهدي القدرح والعتبة عن طريق تطبيق جهد خارجي عليه، عندما يشغل المؤقت في نمط المهتز عديم الاستقرار يمكن استخدام هذا المدخل لتعديل الخرج تردديا ، وعند عدم الحاجة لاستخدامه ينصح بربط مكثف صغير بين القطب 5 لتفادي حصول قرح خاطئ نتيجة الضجيج .
- (- 6 :مدخل جهد العتبة.
- (- 7) (قطب التفريغ) : هذا القطب هو مخرج من نوع مجمع مفتوح وهو متوافق في مع المخرج الرئيسي القطب 3 وله نفس المقدرة في تصريف التيار.
- (- 8) (جهد التغذية $V_{cc}+$) : وهو قطب التغذية الموجبة للدارة NE555 ، مجال جهد التغذية بين $V_{4.5}+$ (القيمة الدنيا) و 18V (القيمة العليا).



الشكل 4.2: مخطط توضيحي لأقطاب الدارة NE555 [11]

- يتم التحكم في حالة المخرج عن طريق ربط القطبين 6 و 2 (اخل) إذ تنش R_A و R_B إلى قيمة $V/3$ فان المخرج يصبح بقيمة « 0 » و تتص 7
- المقاومين للتفريغ عند R_B .
 مون $V/3$ يغير المخرج حالته
 « 0 » و « 1 » وهكذا تستمر حالة الاهتزاز وباختيار مناسب لقيم المقاومات و المكثفة نتحصل
 1HZ أي ما يعادل نبضة كل ثانية. [7]

$$T = T_1 + T_2 = \ln 2C(R_A + 2R_B)$$

نس أن $C = 10\mu f$ $R_B = 67k\Omega$ حساب R_A

$$T_2 = \ln 2CR_B = 0.693 * 0.00001 * 67 * 10^3 = 0.465s$$

فان T_1 يحسب بالطريقة التالية

$$1 - 0.465 = 0.535 = T_1 = T - T_2$$

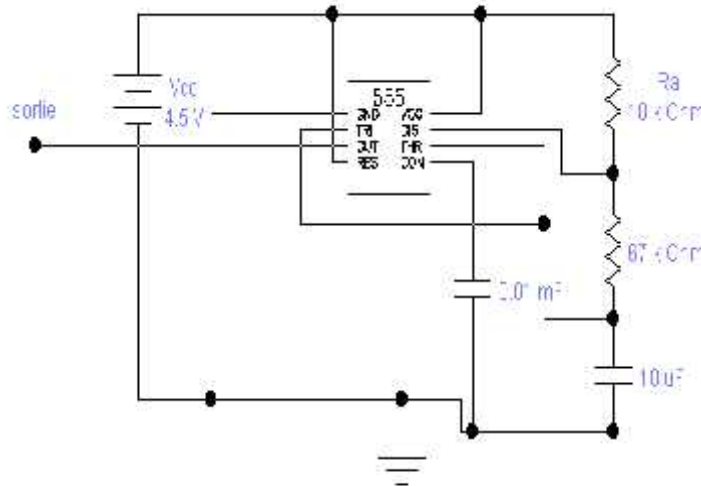
$$T_1 = \ln 2C(R_A + R_B).535 \Rightarrow R_A = \frac{0.535}{\ln 2C} - 67 * 10^3 = 10.2 k\Omega$$

$$\approx 10^4 k\Omega$$

يفضل وضع المقاومة R_B مقاومة يمكن الحصول على التردد المطلوب اء التجرب .
عند حساب هذه المقاومات يتبين أن :

$$R_B = 67k \quad , \quad R_A = 10k \quad , \quad C = 10\mu f$$

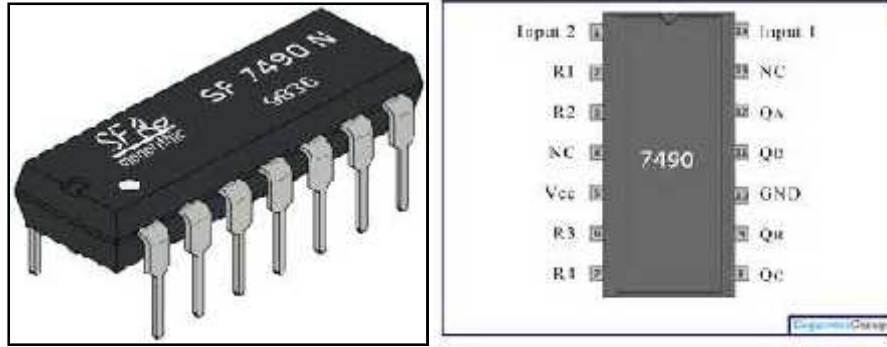
مع العلم أن مخرج هذه الدارة يأخذ من القطب رقم 3 . [8] [5] .



1 هرتز [11]

:5.2

5.2: و تتمثل في مجموعة من العدادات تربط في ما بينها بشكل معين هو 74LS47



7.2: شريحة الكترونية لعداد « 74LS90 » [12]

[12] 70LS90

:6.2

1.5.2: تعريف عداد نبضات الساعة :

سنستعمل في تجربتنا هذه عداد « 74LS90 » وهو من نوع TTL وهذا العداد يتغذى عن طريق القطب رقم 5 و بجهد +5V. وتدخّل النبضات المراد عدّها عن طريق القطب رقم 14 مخرج هذا العداد فهي أربعة مخرج حيث القطب رقم 12 هو المخرج الأول و رقم 9 هو المخرج 8 هو المخرج رقم ثلاثة و يليه المخرج الرابع رقم 11. تختلف حالة هذه المخرج ما بين « 0 » « 1 » حسب عد النبضات الداخلة للعداد وهي تتبع و يسمى العداد بالعداد العشري حيث يعود تلقائيا إلى حالته الأولية بعد كل عشرة

[10].(0)

	0	1	2	3	4	5	6	7	8	9	10
0	0	0	0	0	0	0	0	0	0	0	0
1	0	0	0	0	0	0	0	0	0	1	0
2	0	0	0	0	0	0	0	0	0	0	1
3	0	0	0	0	0	0	0	0	0	0	1
4	0	0	0	0	0	0	0	0	0	0	1
5	0	0	0	0	0	0	0	0	0	0	1
6	0	0	0	0	0	0	0	0	0	0	1
7	0	0	0	0	0	0	0	0	0	0	1
8	0	0	0	0	0	0	0	0	0	0	1
9	0	0	0	0	0	0	0	0	0	0	1
10	0	0	0	0	0	0	0	0	0	0	1

74LS90

:1.2

2.5.2: تعريف :

- 1 يوصل مع القطب رقم 12 و ذلك لضمان استمرارية عمل العداد.
- القطبين 2 3 هما للتحكم في العداد.
- القطب الرابع يبقى حر بينما الخامس يوصل بالتغذية (5V).
- القطبين السادس و السابع فيوصلان مع الأرضي.
- القطبين الثامن و التاسع هما
- القطب العاشر يوصل بالأرض.
- القطبين الحادي عشر و الثاني عشر هما
- القطب الثالث عشر يترك حرا.
- القطب الرابع عشر هو مدخل العداد ([10]).

3.5.2-كيفية عمل العداد في الساعة :

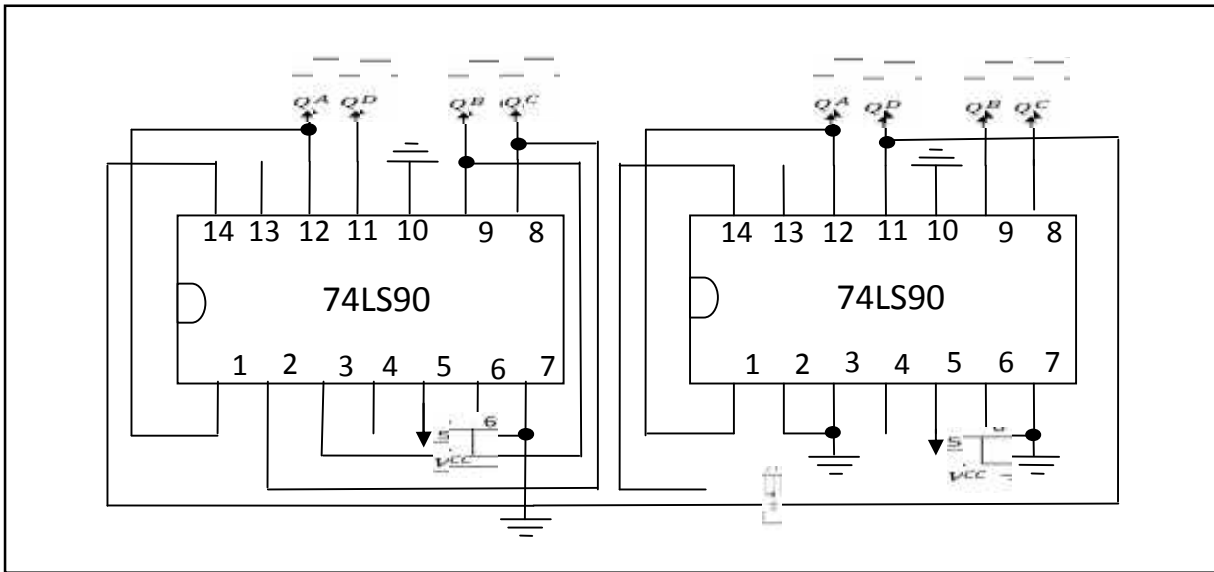
بما أن في الساعة لدينا الثواني و الدقائق و الساعات، فان العداد يعمل في نظام الستين، أي يبدأ بالثواني حتى يصل آحاد الثواني إلى 9، فيعطي نبضة لعشرات الثواني، ويبقى يعد تلقائياً إلى أن تصل عشرات الثواني إلى الخمسة أي ما يعادل 59 ثانية، فيرسل نبضة إلى آحاد الدقائق، ويعمل هذا العداد بنفس طريقة عداد الثواني، أي يصل إلى 59 دقيقة يرسل إلى نبضة إلى آحاد عداد الساعات، و بما أننا نحتاج إلى عداد بترديد 24 أي ما يعادل ساعات اليوم، يجب أن يعد عداد الآحاد إلى 9، فيعطي نبضة لعشرات الساعات، وتلقائياً يعاود آحاد هذا العداد من جديد إلى 9، فيرسل نبضة ثانية للعشرات، وعندما يعاود الآحاد من جديد يجب أن نرغمه على التوقف في 3 أي يصبح لدينا 23

59 59

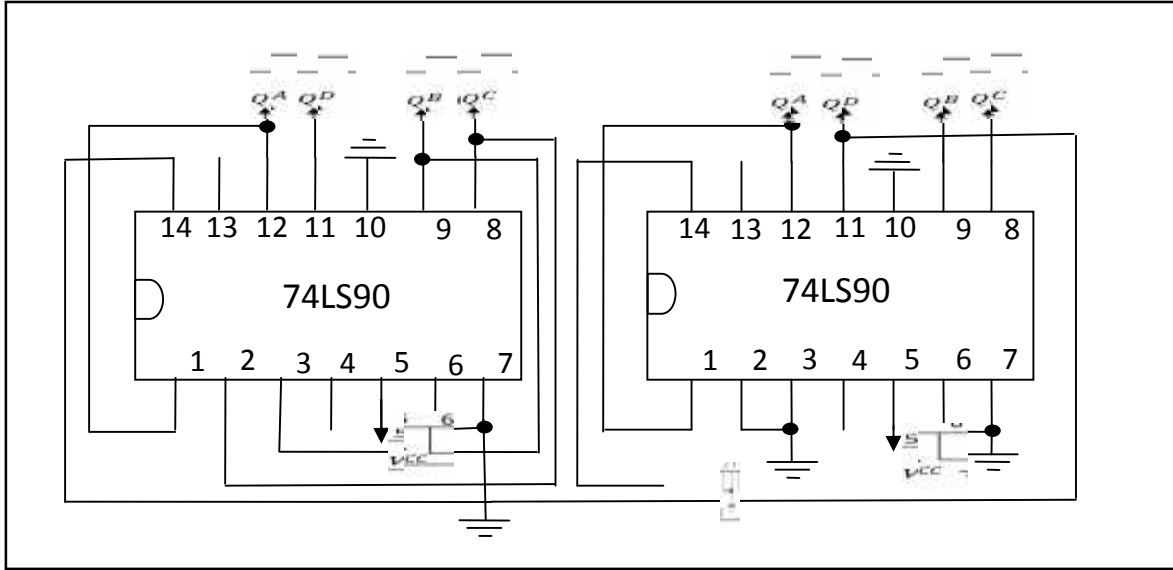
24 يوم كامل. [2]

وفي الأشكال أدناه يوضح كيفية توصيل عداد الثواني ()

[11] .



8.2: كيفية ربط عداد الثواني (عداد بترديد 60) [11]



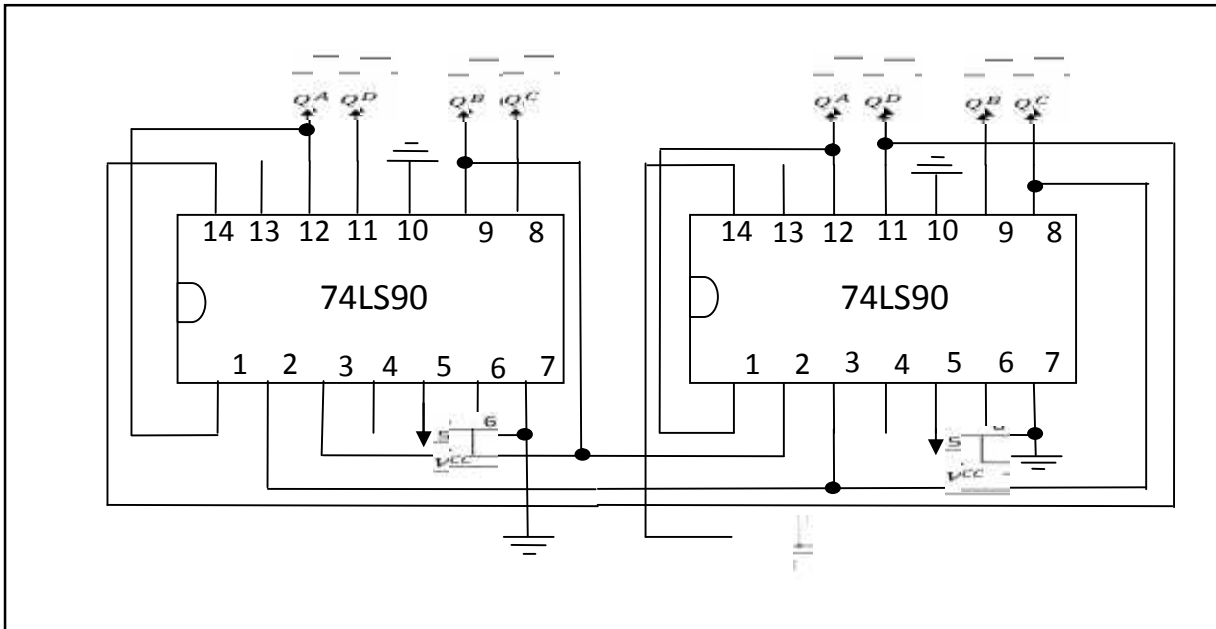
9.2: كيفية ربط عداد الدقائق (عداد بترديد 60) [11]

QA
QB
QC

نبضات الدقائق يأخذ من المخرج

CK

المخارج نحو مفكك الترميز.



10.2: عداد بترديد (24) [11]

8

نفس الشيء مع عداد الساعات حيث يأخذ CK

[2].

6.2: مفك الترميز BCD : 7447



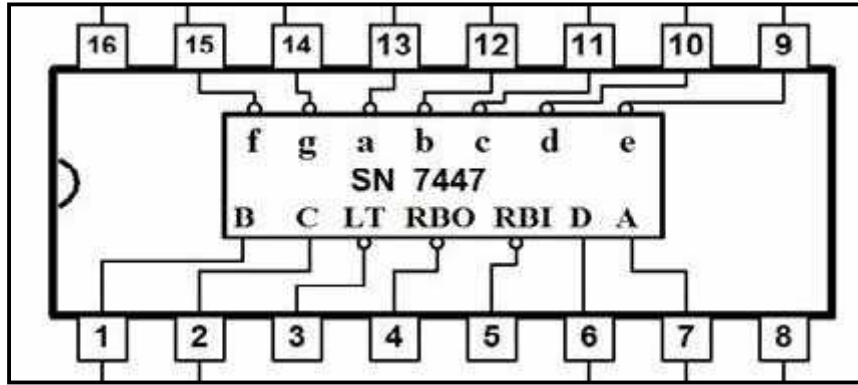
11.2: الترميز BCD [12]

1.6.2: تعريف مفك الترميز :

سوف نستعمل في هذا مفك الترميز سبع قطع (7447)، هذه الشريحة لها أربعة مداخل وظيفتها اخذ يتم تحويلها إلى شفرات عشرية مشفرة ثنائيا BCD عليها،

فتقوم بتحويل هذه الشفرات إلى شفرات سباعية مناسبة لإضاءة المظهرات ذات السبع قطع. [9]

2.6.2: توزيع أقطاب مفك الترميز 7447:



12.2: مخطط أقطاب مفك الترميز 7447 [12]

يتم توصيل الأقطاب 1.2.6.7 (A.B.C.D) 9.8.11.12 (7490)

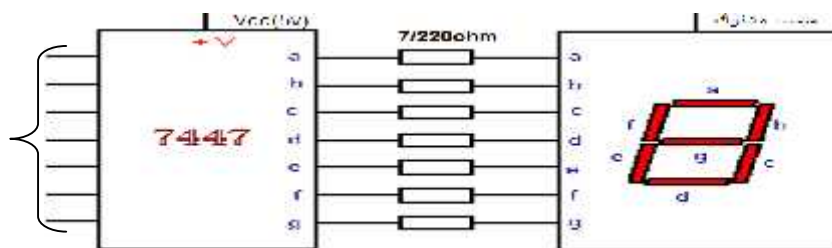
الترتيب بحيث يوصل القطب 7 12 6 11 2 8 1 9
 (-) 3 LT. تسمح بمراقبة تشغيل شاشة الإظهار حيث تتوهج جميع القطع إذا كان LT "1".

(-) 4 RBO تسمح بمسح قطع شاشة الإظهار مهما كانت حالة المداخل الأخرى.

(-) 5 RBI تسمح بمسح الأصفار على اليسار إذا كانت A.B.C.D .

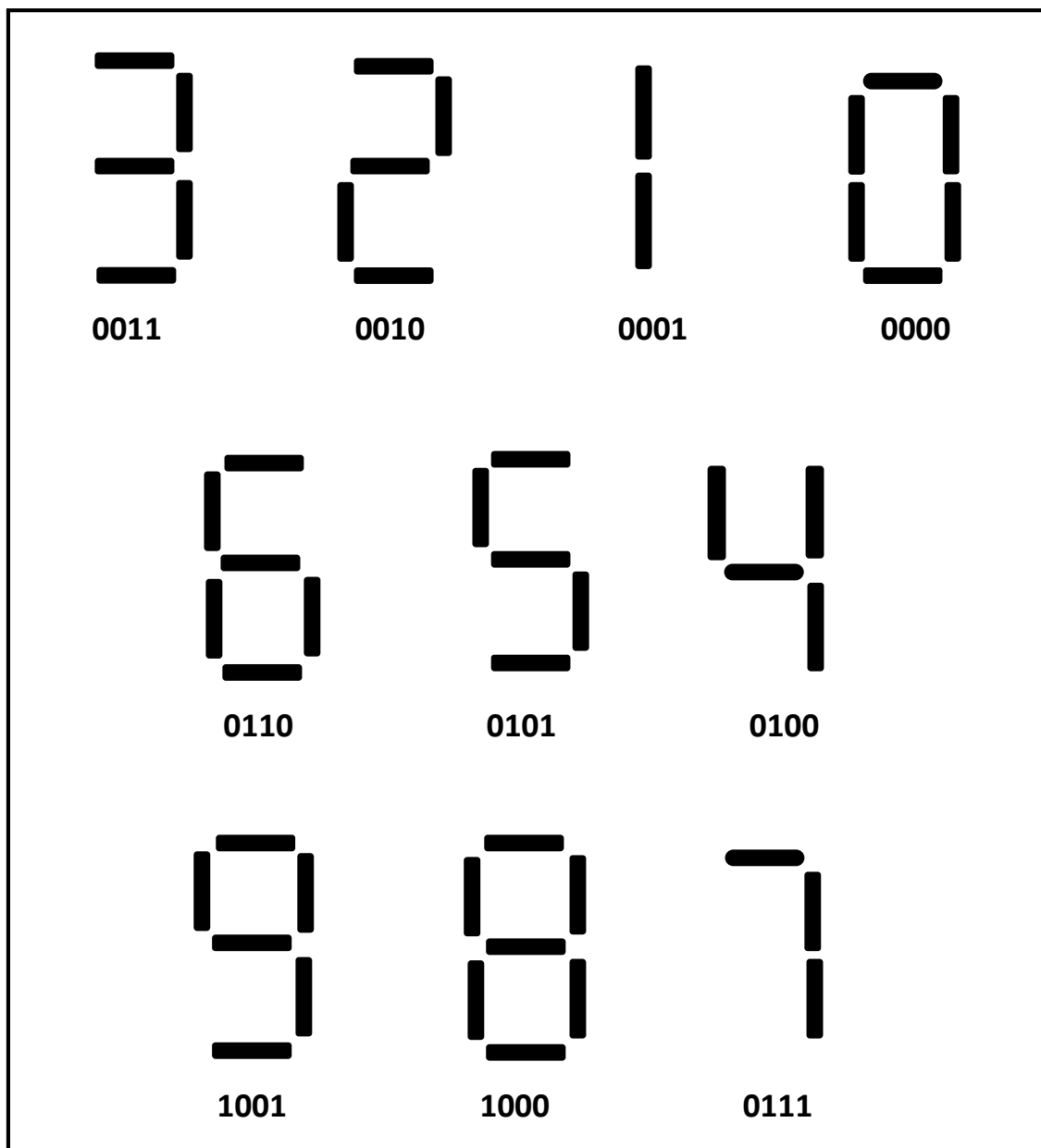
ويوصل القطب 8 من مفك الترميز بالأرضي كما يوصل القطب 16 بمخرج التغذية $V_{cc}=+V_5$.

(-) 9.10.11.12.13.14.15 ميز بأقطاب شاشة الإظهار
 (a.b.c.d.e.f.g)، وتوضع المقاومة حماية قيمتها 220 بين كل أقطاب مفك الترميز و شاشة الإظهار. [10]



13.2: كيفية ربط مفك الترميز مع شاشة الإظهار [12]

4.6.2: رموز مفك الترميز



14.2: مفك الترميز

7.2: شاشة الإظهار:

وهي الوحدة الأخيرة من جميع الوحدات المكونة للساعة الرقمية و تعتبر محصلة العمليات الالكترونية التي قامت بها الوحدات الأولى . [1]

1.7.2: تعريف شاشة الإظهار:



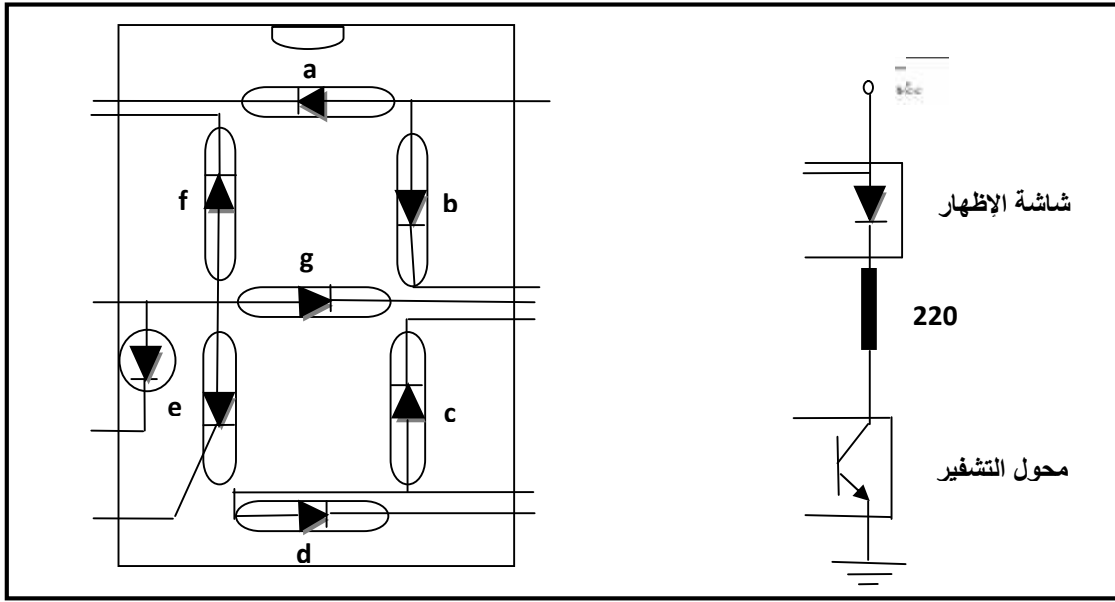
16.2: المظهر الأمامي شاشة الإظهار

هي وحدة العرض المرئي المزودة بها الساعة لعرض الوقت و المعلومات الأخرى تبعاً لتصميم الساعة الرقمية .

يختلف مابين الأرقام من رقمية إلى أخرى

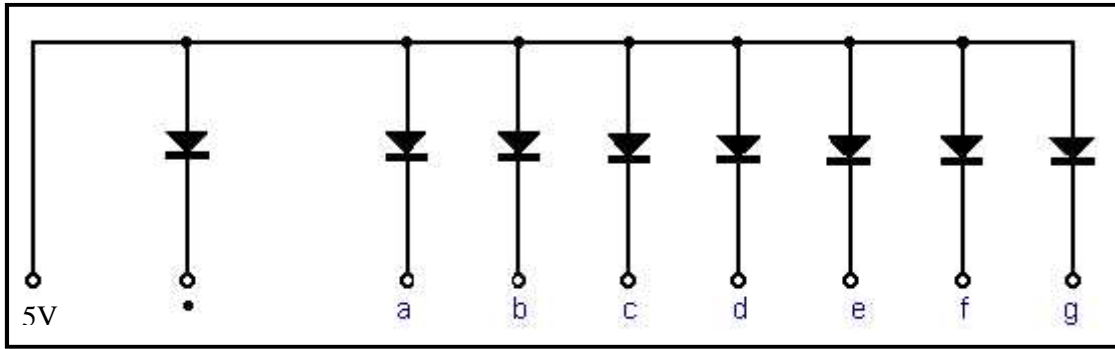
عند الضغط على إحدى المفاتيح الساعة الرقمية.

وسوف يتم استخدام شاشات إظهار بمصعد مشترك حيث يوصل المصعد المشترك إلى الجهد التغذية (5V) كما يوصل كل مهبط إلى المخرج المخصص له في محول الشفرة وذلك عن طريق مقاومة 220 تستعمل لحماية الموحدات المشعة من التلف، وذلك لأن محول الشيفرة ذات خرج ترانزستور بمجمع مفتوح، ويتميز الموحد المشع للضوء (الديود الضوئي) بأنه عند مرور التيار الكهربائي به فإنه يشع الضوء و تتناسب شدته مع شدة التيار المار بالموحد، أي أن الموحد المشع للضوء يقوم بتحويل الإشارة الكهربائية إلى إشارة ضوئية متناظرة. [1]



17.2: توصيلات شاشة الإظهار

يمكن الكشف أرجل التوصيل شاشة الإظهار بسهولة وذلك باستعمال مقياس فولت متر بنظام قياس المقاومة إذا تفحص كل ثنائي على حدة وذلك بوضع أرجل المقياس على أرجل شاشة الإظهار إذ يعطي المقياس مقاومة صغيرة عند توصيل المقياس على طرفي احد الثنائيات، وبهذا يمكن كشف وما يخصها من الثنائيات. [6]

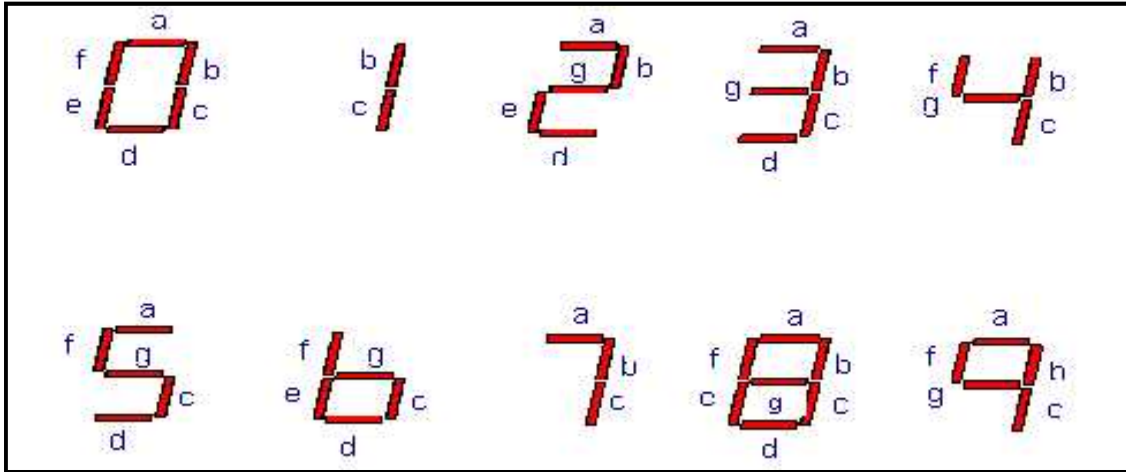


18.2: المخطط التفصيلي لشاشة الإظهار ([12])

2.7.2: طريقة :

المظهر ذو سبع قطع هو عبارة عن دائرة تتكون من مجموعة من الثنائيات الكهروضوئية نرسم لها برموز التالية (a.b.c.d.e.f.g) ثنائي يكفي وضع "0" على المدخل الموافق له إذا كان المظهر ذا مصعد مشترك، أما إذا كان ذا مهبط مشترك فيكفي وضع "1".
ريّة عرض الأرقام في الساعات الرقمية على استخدام شاشة الإظهار و الذي يتكون من سبعة لضوء موزعة في تشكيل خاص مع التدم في التيار الكهربائي المار بهذه الموحّدات لعرض الرقم المطلوب ونقصد هنا بالتحكم في التيار الكهربائي التحكم في حالة.

الموحد إما أن يكون موصولاً أو غير موصولاً، إن الموحدات السبعة مرتبه على شكل رقم 8 وبهذا الترتيب يمكن الحصول على جميع الأرقام الأخرى من 1 0 .
 فعلى سبيل المثال إذا كانت الموحدات أرقام a,b,c موصلة للتيار فإنها تشع ضوء وبالتالي نقرأ الرقم 7
 9 مثلاً يجب أن يكون الموحدات أرقام a,b,c,d,f,g .
 وهكذا فإنه تبعاً لخرج عداد النبضات في الساعة الرقمية يقوم منشط مبيّن الأرقام بتحويل هذا الخرج يره تتحكم في تشغيل الموحدات المشعة للضوء و المناظرة للرقم المطلوب عرضه.
 يمكن تجهيز مبيّن الأرقام بمجموعة واحدة من الموحدات المشعة للضوء لعرض رقم واحد
 مجموعتين من الموحدات لعرض رقمين وهكذا كما تتطلبه الساعة الرقمية. [6]

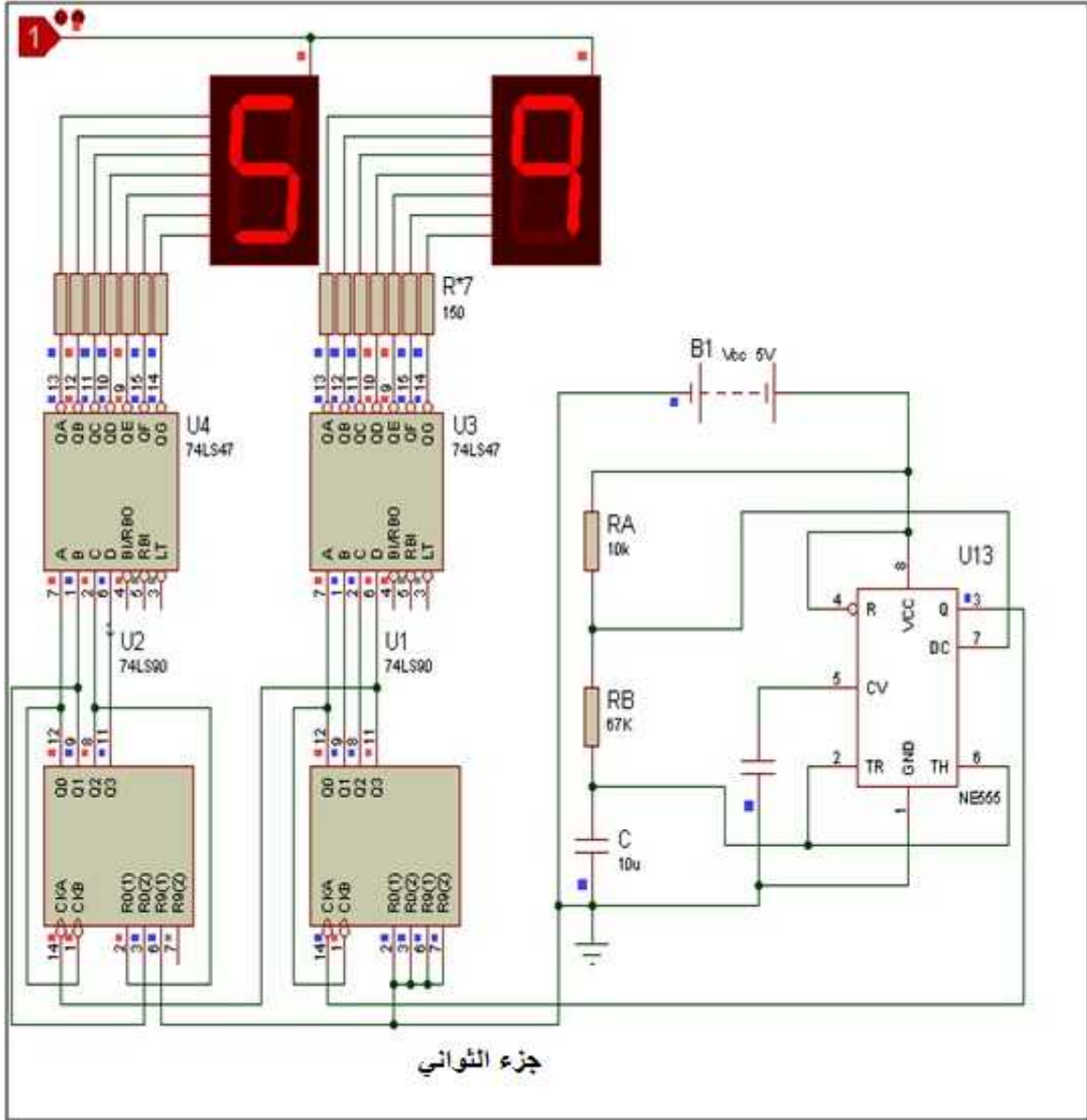


19.2: يوضح كيفية عرض الأرقام على شاشة الإظهار [12]

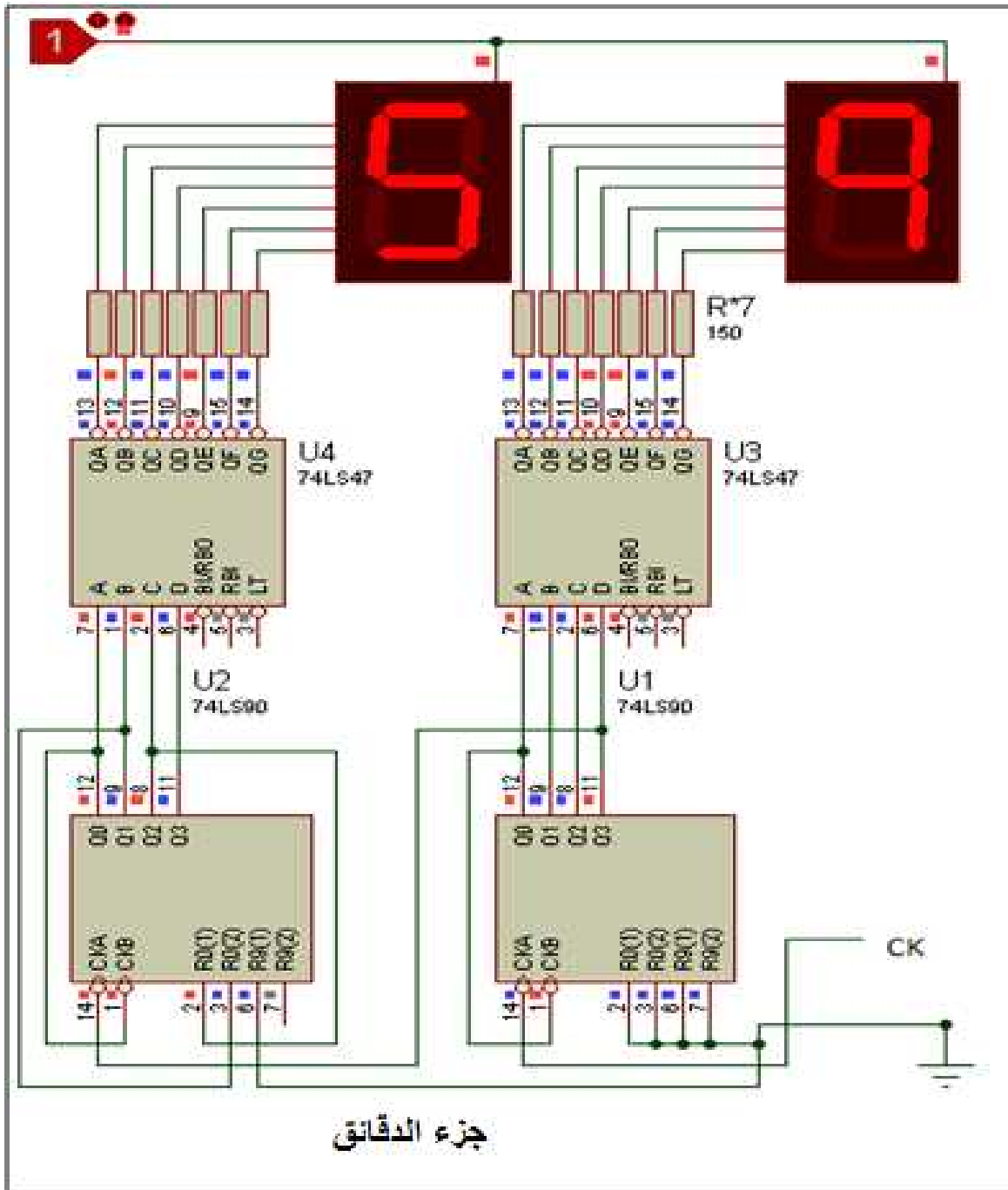
8.2: للساعة الرقمية :

قبل انجاز الساعة الرقمية تطبيقيا قمنا بمحاكاتها في برنامج (proteus) كما تبينه الأشكال التالية. [11]

1.8.2:

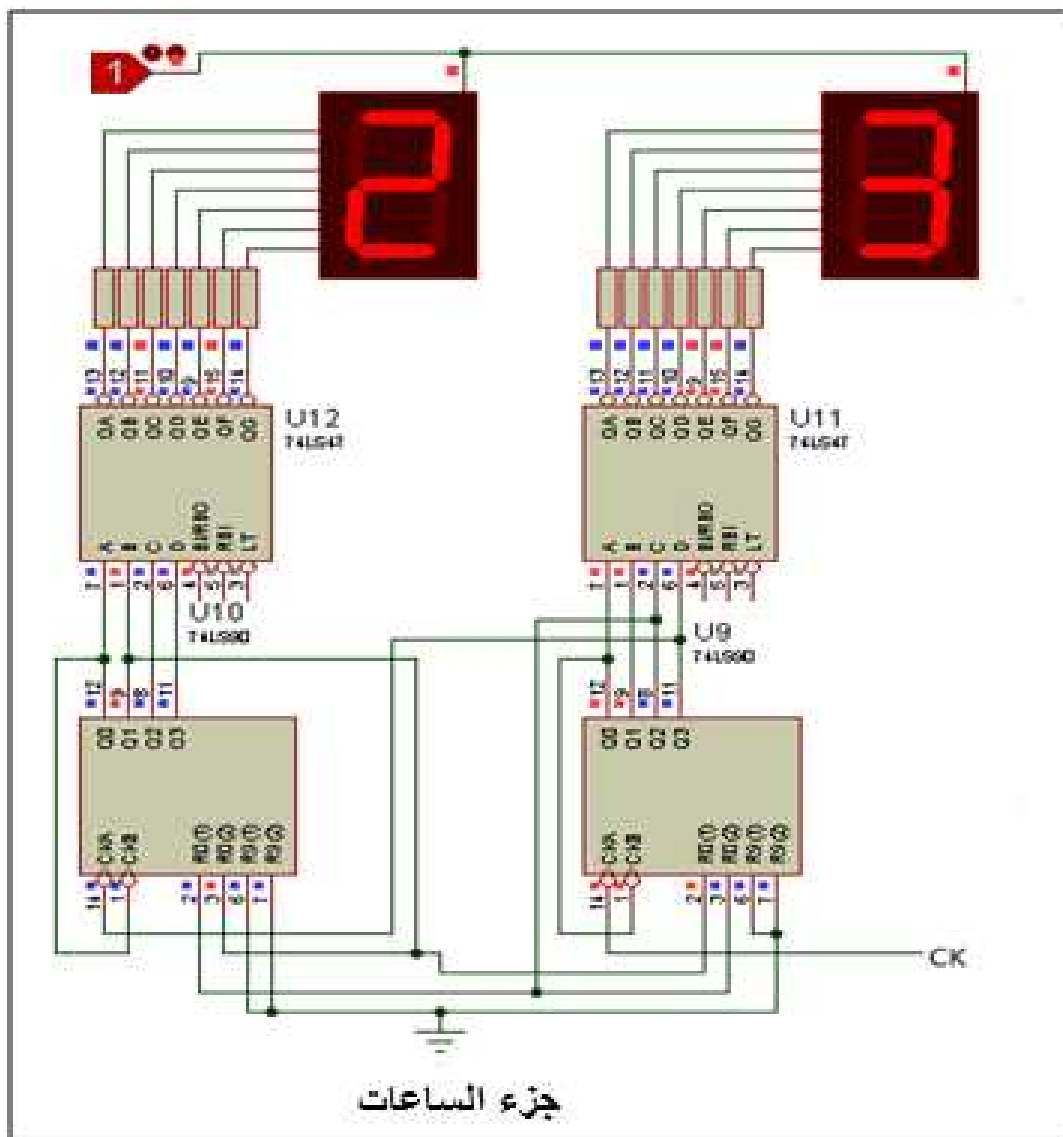


20.2: توضيح ربط عداد الثواني. [11]



21.2 :

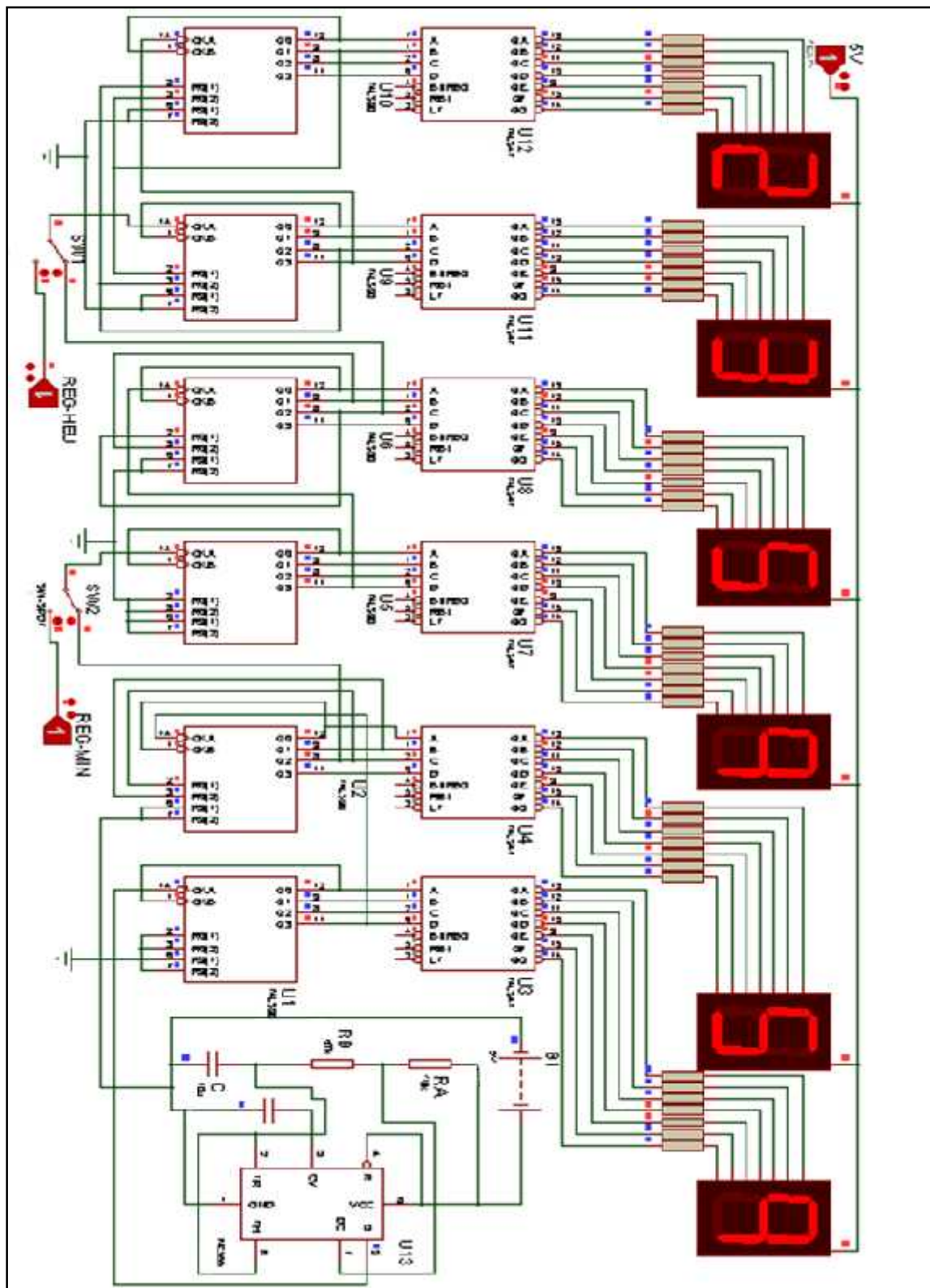
(CK) مدخل نبضات عداد الدقائق يأخذ من مخرج رقم 8 ويربط الزر المصحح للدقائق مع 5V . [11] .



[11]. 22.2 :

الساعات يأخذ من المخرج رقم 8 (CK) و زر التصحيح له نفس الربط مع الدقائق. [11]

4.8.2: المخطط الإجمالي للساعة الرقمية :



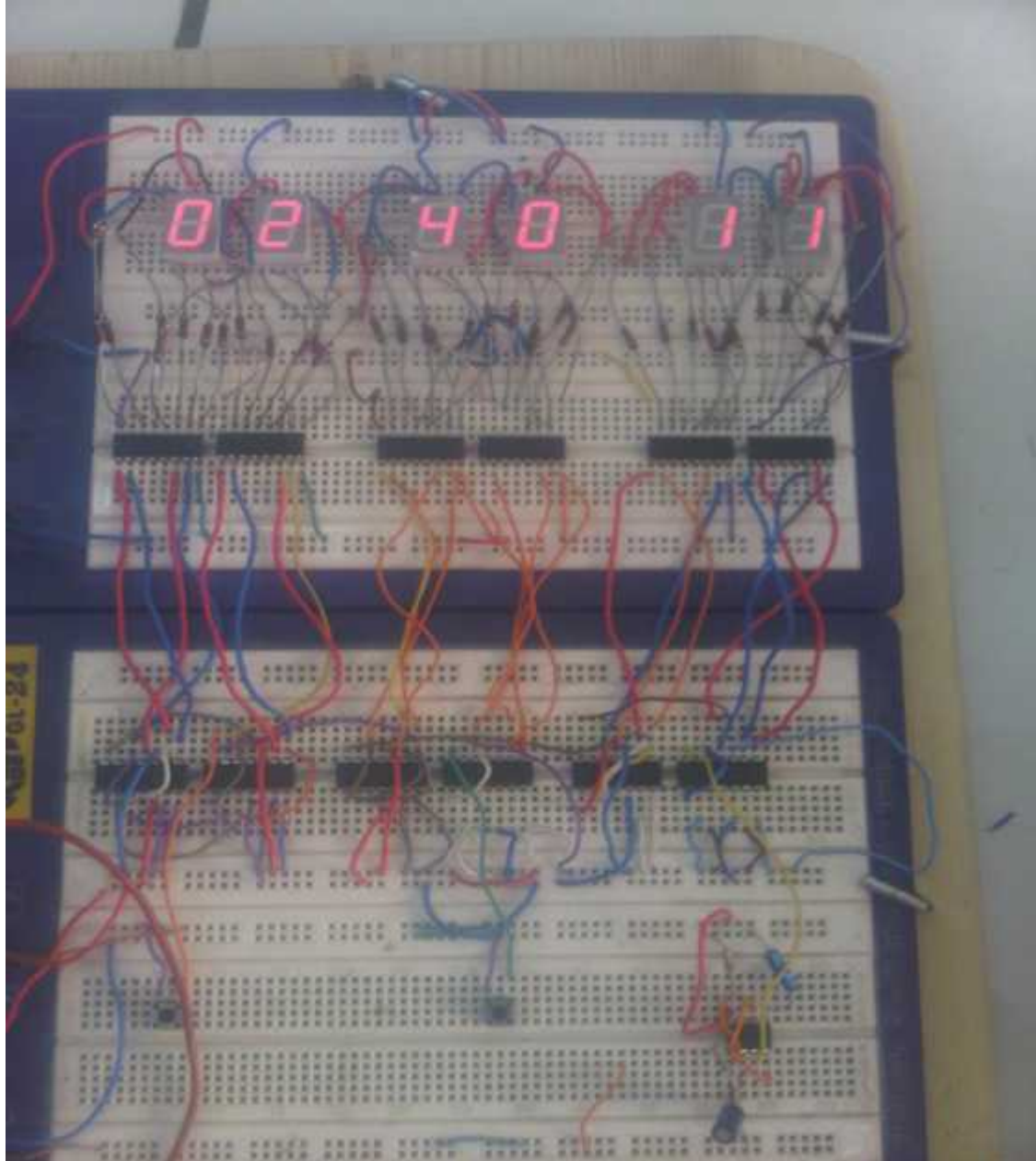
23.2: لتفصيل الساعة الرقمية. [11]

9.2: الانجاز العملي للساعة الرقمية:

قمنا بانجاز الساعة الرقمية عمليا في المخبر و استعملنا لهذا الغرض لوحة الاختبار (plaque d'essai) وبطارية و دارات مندمجة و شاشات إظهار بالإضافة إلى أسلاك التوصيل.

الكمية		
1	4.5v	بطارية
1	NE555	
6	74LS90	
6	7447	دارة مفكك الترميز
6	Anode com	شاشة إظهار
42	220	
1	67k	
1	10 k	
1	10	
1	0.01	
		أسلاك توصيل
2		
2		

2.2: عناصر المكونة للساعة الرقمية



24.2: صورة الساعة الرقمية الم

: 10.2 :

أخيرا في هذا الفصل تعرفنا على الساعة الرقمية وما تحتويه من عناصر و مركبات الكترونية بداية بالتغذية مرورا بمولد النبضات و عدادها إلى مفكك الترميز نهاية بشاشة الإظهار التي تسمح لنا بمشاهدة الوقت كحصيلة العمليات التي نفذتها

الخاتمة العامة

ما تقدم ذكره واستخلاصا من معطيات المشروع العملي يتجلى لنا مدى أهمية الوقت في حياة الإنسان على مر العصور، فإن الإنسان بحث جاهدا عن وسيلة لقياس الوقت وبمرور الزمن تم اكتشاف الساعة الرملية والساعة المائية.

الساعة الرقمية من ابسط التطبيقات الالكترونية، إن فهم العناصر المختلفة الموجودة في الساعة الرقمية وكيف تعمل هذه العناصر مع بعضها البعض هي خطوة على طريق صناعة الساعة الرقمية.

في بناء الساعة الرقمية إلى منبع جهد ومجموعة من الشرائح الالكترونية (NE555 7447 7490) وأيضا شاشة الإظهار، ومن ما سبق يتم تركيب

الرقمية. .
و في الأخير نأمل للدفعات القادمة أن تنجز الساعة الرقمية بواسطة الميكرومراقب (microcontroleur).

قائمة المراجع

1- Zehouani Adel et Hefnaoui Hmouda.

« La réalisation d'une horloge électronique », Projet fin d'étude pour obtenir le diplôme de technicien supérieur en électronique industriel pour les stagiaires. 2004

2- Mc Belaid et collectif

«Logique Combinatoire et Séquentielle» Les Editions Page Bleues Internationales, Bouira ALG, Dépôt légal : 599-2009,pages 369, 370,371,372,373,378.

3- بوزوران الحسين «الإلكترونيك الرقمية المبادئ في الآليات»

الإيداع القانوني 697/2000 210 209 208 207 206 205 204

4- بوزوران الحسين « مبادئ التكنولوجيا »

الإيداع القانوني 3871/2009 200 199 198 196 195 194 193

5- تكنولوجيا الإلكترونيات «الدوائر الإلكترونية الأساس النظرية و التطبيقات العلمية»

تأليف مايك تولى ترجمة الدكتور خال رقم الإيداع 3054/2004

402 396 395

6- الهندسة الكهربائية السنة الثانية من التعليم الثانوي

الإيداع القانوني 1226/2010 207 205

7- بوزوران الحسين «تحليل الدارات» الإيداع القانوني 698/2000

107 106

8- بوزوران الحسين «الإلكترونيك النبضية» الإيداع القانوني 698/2000

54 55 53 52

9-

10- الدكتور محمد إبراهيم العدوى (

الرقمية نظري عملي رقم الإيداع 19023/2003 96 94 89

11- (proteus , Tina , electronics workbench) لمحاكاة الدارات الإلكترونية.

12- (موسوعة ويكيبيديا الحرة).